



- Vielfältige Knüppelbauformen
- Kleine Abmessungen mit geringer Einbautiefe
- Wahlweise mit Hall-Sensoren oder Potentiometern

Der Typ 812 ist mit einer Vielzahl von verschiedenen Knüppelbauformen erhältlich. Der kleine Joystick ist die ideale Lösung für 1-, 2- und 3-achsige Indoor-Steuerungsaufgaben, bei denen der geringe Platzbedarf der Mechanik im Vordergrund steht.

Technische Daten Joystick-Mechanik

Auslenkung X-, Y-Achse	56° (±28° um Mittellage)
Auslenkung Z-Achse	90° (±45° um Mittellage)
Rückstellgenauigkeit	±2%
Frontplattenstärke	1,3..4,7mm
Auslenk- / Betätigungskraft / Max. X & Y	0,7 N / 1,3 N / 100 N
Auslenk- / Betätigungsmoment / Max. Z	0,022 Nm / 0,040 Nm / 0,049 Nm

Technische Daten Hall-Sensor

Versorgungsspannung Vsupply	5 VDC ±10%
Ausgangsspannung in Mittellage	Vsupply/2 ±5%
Ausgangsspannungen Hall-Sensor	0..5 V / 0,5..4,5 V / 0,25..4,75 V
Unabhängige Linearitätstoleranz	±2%
Stromaufnahme	< 11 mA (2 Achsen) / < 17 mA (3 Achsen)
Auflösung	Unendlich
Mechanische Lebenserwartung	1 Mio. Bewegungen (typisch)
Betriebstemperatur	-25°C..+70°C
Lagertemperatur	-40°C..+70°C

Technische Daten Potentiometer

		Typ P	Typ M	Typ R
Technologie		Leitplastik	Leitplastik	Leitplastik
Widerstandswert	[kOhm]	5	5	5
Linearitätstoleranz	[%FS]	±1	±5	±1
Betriebstemperatur	[°C]	-10..+85	-10..+85	-40..+125
Belastbarkeit	[W]	0,25 bei 40°C	0,5 bei 70°C	1 bei 85°C
Elektrischer Drehwinkel	[°]	220 ±5	56 ±5	50 ±4
Lagerung		Gleitlager	Gleitlager	Gleitlager
Max. Lebensdauer	Mio. Bewegungen	>1	>1	ca. 10
Schleiferstrom im Fehlerfall	[mA] @40°C/ <1 min	≤1	≤1	≤1
Betriebsschleiferstrom	[µA]	≤2	≤2	≤2
Max. Betriebsspannung	DC [V]	35	20	70

Datenblatt für Joysticks

Fingerjoystick

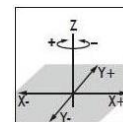
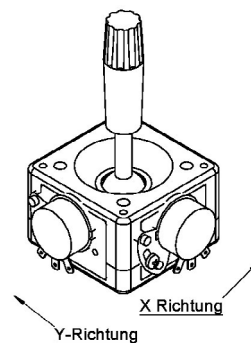
Serie 812

Technische Daten Knauftaster

	Spannung [VDC]	Strom [mA]	Lebensdauer [Anz. Betätigungen]	Farbe Tasterkappe
Knauf E	50	100	5 Millionen	schwarz
Knauf G	24	50	1 Million	schwarz
Knauf H	24	50	1 Million	schwarz
Knauf 9	24	50	1 Million	schwarz
Knauf S	32	50	1 Million	schwarz
Knauf T	32	50	1 Million	schwarz
Knauf P	32	50	1 Million	schwarz
Knauf Q	32	50	1 Million	schwarz

Kabelbelegung Joysticks mit Potentiometern

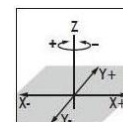
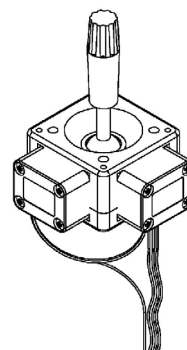
Funktion	Farbe
Joysticks mit 2 bzw. 3 Achsen, 1 Taster im Knauf	
Bezugsleitung Taster	orange
Taster	orange
Joysticks mit 3 Achsen, 2 Taster im Knauf	
Bezugsleitung Taster 1/2	grün
Taster 1	orange (Taster links)
Taster 2	braun (Taster rechts)
Joysticks mit 3 Achsen, Z-Achse	
+Versorgung	rot
Signalausgang	weiß
-Versorgung / GND	blau



Anschlusslitzen AWG28,
Länge ca. 290 mm, für
- Joysticks mit dritter Achse
- Joysticks mit Tastern
Potentiometer ohne Kabel

Kabelbelegung Joysticks mit Hall-Sensoren

Funktion	Farbe
Masse	schwarz
+5VDC	rot
X-Achse	blau
Y-Achse	gelb
Z-Achse	grün
Bezugsleitung Taster 1/2	weiß
Taster 1	orange
Taster 2	violett



Anschlusslitzen AWG28,
Länge ca. 210 mm

Datenblatt für Joysticks

Fingerjoystick

Serie 812

Bestellschlüssel

Serie	812					
Achsen						
2 Achsen	2					
3 Achsen	4					
3 Achsen mit Taster	5					
1 Achse	1 (*)					
1 Achse mit Taster	6 (*)					
2 Achsen mit Taster	3 (*)					
Abdeckung						
Runde Blende (Fronteinbau)			1			
Gummibalg (Fronteinbau)			5			
Quadratische Blende (rückseitiger Einbau)			2 (*)			
Quadrat. Blende Snap-On (Fronteinbau)			3 (*)			
Federrückstellung						
Standardfederstärke (=50% Federstärke)				1		
Federrückstellung 75% verstärkte Feder				8 (*)		
Federrückstellung 100% verstärkte Feder				9 (*)		
Ohne Federrückstellung (nur Potentiometer)				2 (*)		
Knauftypen						
Knauf 6					6	
Knauf 3					3	
Knauf 7 mit Z-Achse					7	
Knauf 9 mit Z-Achse und Taster					9	
Knauf B					B (*)	
Knauf J					J (*)	
Knauf L					L (*)	
Knauf 1					1 (*)	
Knauf A					A (*)	
Knauf K					K (*)	
Knauf H mit Taster					H (*)	
Knauf E mit Taster					E (*)	
Knauf G mit Taster					G (*)	
Knauf R mit Z-Achse					R (*)	
Knauf S mit Z-Achse und Taster					S (*)	
Knauf T mit Z-Achse und 2 Tastern					T (*)	
3 Achsen Low Profile, integrierter Hall-Sensor					O (*)	
3 Achsen, integrierter Hall-Sensor					N (*)	
3 Achsen, 1 Taster, integrierter Hall-Sensor					P (*)	
3 Achsen, 2 Taster, integrierter Hall-Sensor					Q (*)	
Trimm						
Ohne (immer bei Hall-Sensoren Kx)						0 (*)
Intern (immer bei Potentiometern)						1
Sensoren						
Potentiometer P (X-, Y-, Z-Achse)						P
Potentiometer R (X-, Y-Achse / Z-Achse Poti P)						R
Potentiometer M (X-, Y-Achse / Z-Achse Poti P)						M (*)
Hall-Sensor, Ausgang 0..5,0 V						K1 (*)
Hall-Sensor, Ausgang 0,5..4,5 V						K2 (*)
Hall-Sensor, Ausgang 0,25..4,75 V						K3 (*)

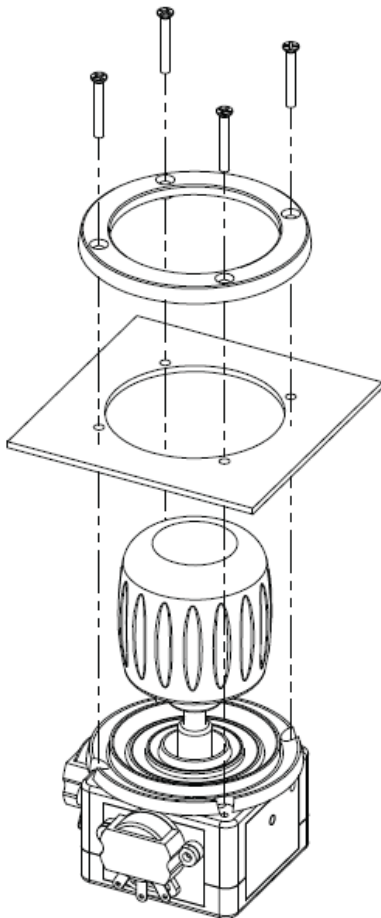
(*) auf Anfrage

Bei Serienbedarf erhalten Sie diese und weitere kundenspezifische Lösungen

Zum Beispiel:

- Kabelkonfektionierungen

Einbauvarianten / Abdeckungen



Runde Blende, Option „1“

- Einsetzen des Joysticks mit Blende von Panelunterseite
- Abdeckring wird von oben aufgesetzt und verschraubt (vgl. Schema links)
- Erforderlicher Einbaudurchmesser: 39,70 mm
- Montagematerial (im Lieferumfang): Blende, Abdeckring, 4 Schrauben 2-56x1/2in, schwarz



Gummibalg mit Abdeckring, Option „5“

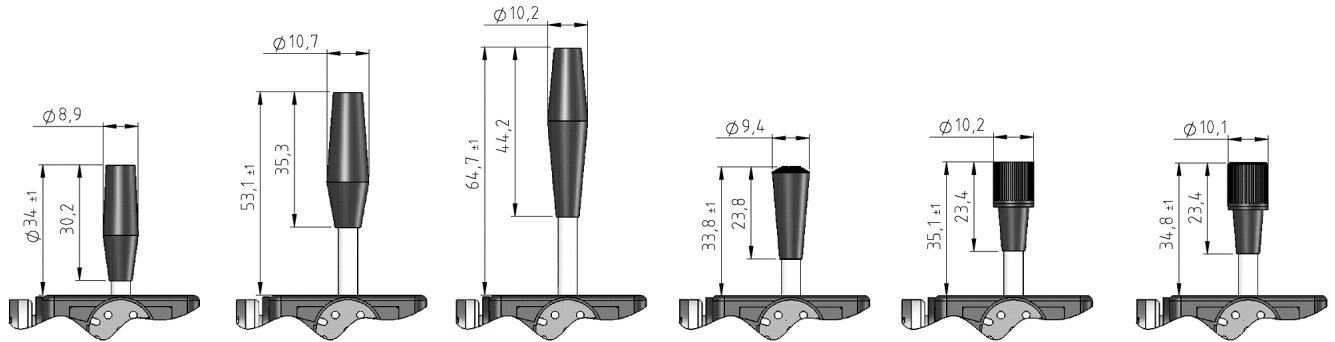
- Einsetzen des Joysticks von Panelunterseite
- Abdeckring wird von oben aufgesetzt und verschraubt (vgl. Schema links)
- Erforderlicher Einbaudurchmesser: 39,70 mm
- Montagematerial (im Lieferumfang): Abdeckring, 4 Schrauben 2-56x1/2in, schwarz



Quadratische Blende, Option „2“

- Einsetzen des Joysticks von Panelunterseite
- Blende wird von oben aufgesetzt und von unten mit dem Joystick verschraubt
- Erforderlicher Einbaudurchmesser: 30,20 mm
- Montagematerial (im Lieferumfang): Blende, 4 Schrauben 2-56x1/2in und 4 Schrauben 2-56x1/4in

Knaufvarianten



Knauf „6“

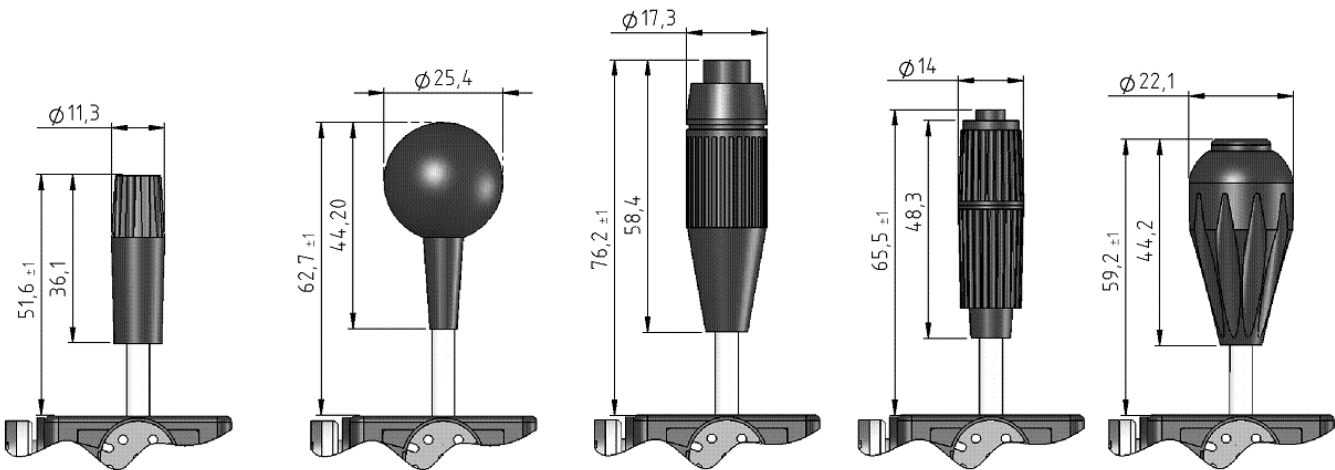
Knauf „A“

Knauf „B“

Knauf „J“

Knauf „K“

Knauf „L“



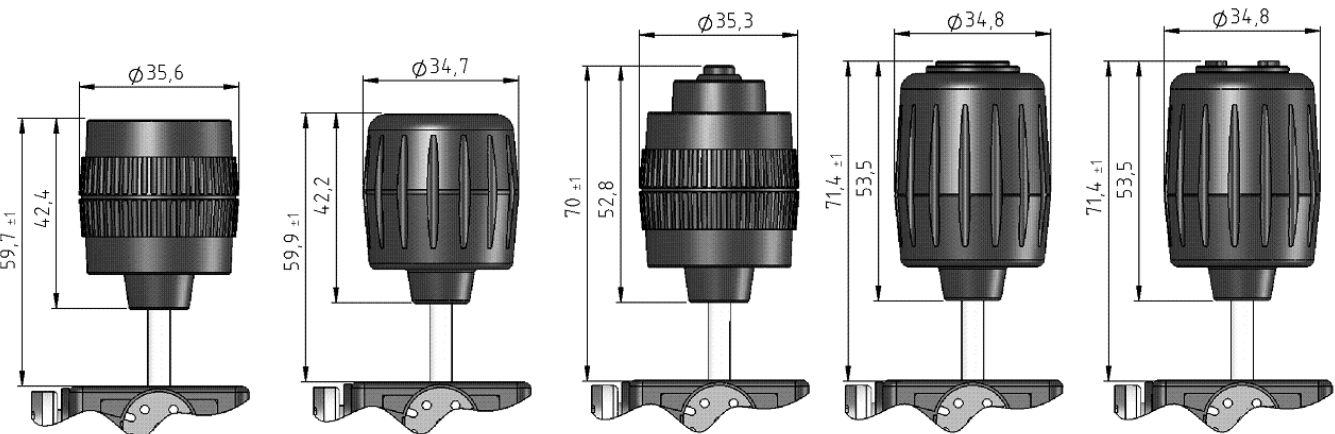
Knauf „1“

Knauf „3“

Knauf „E“

Knauf „G“

Knauf „H“



Knauf „7“

Knauf „R“

Knauf „9“

Knauf „S“

Knauf „T“

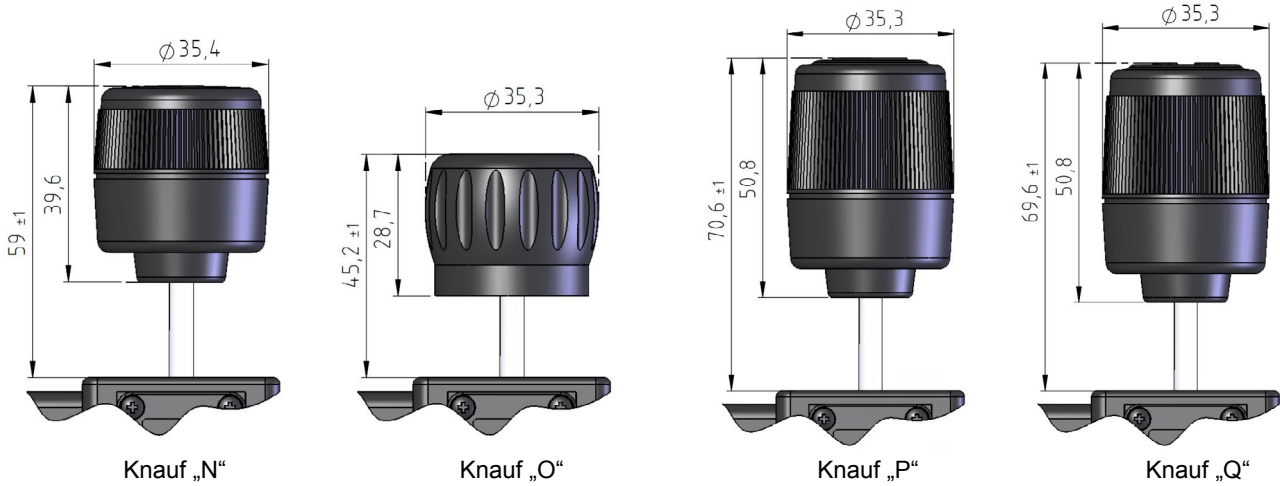
Alle Werte in mm

Datenblatt für Joysticks

Fingerjoystick

Serie 812

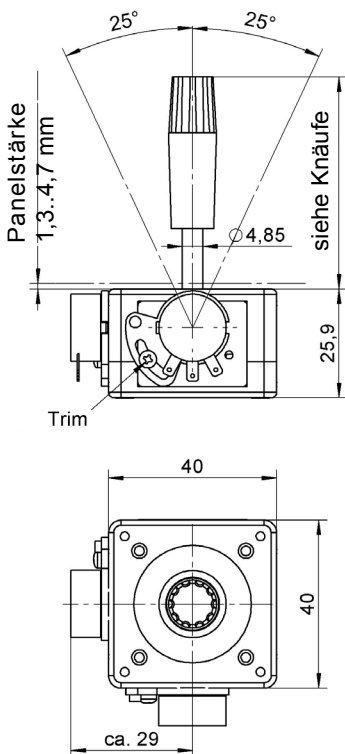
Knaufvarianten



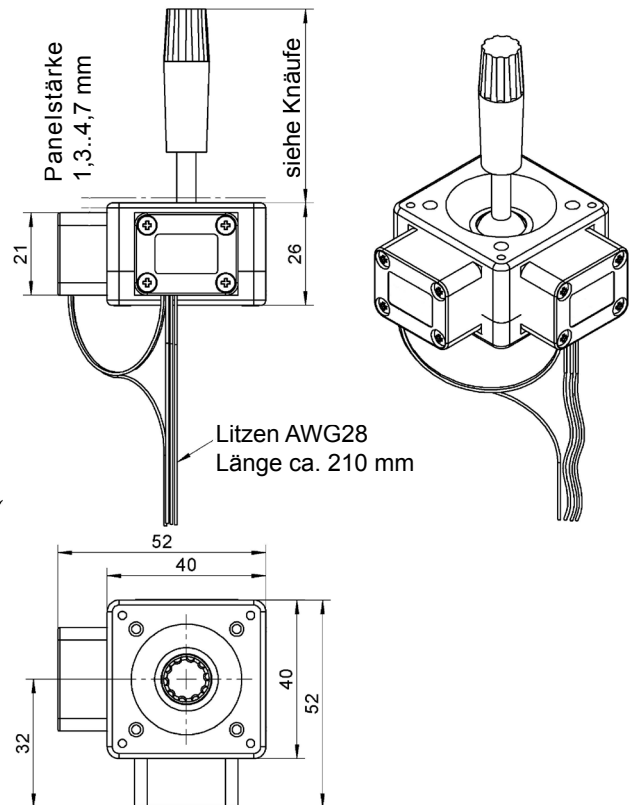
Alle Werte in mm

Abmessungen

Version „Potentiometer“



Version „Hall-Sensoren“



Alle Werte in mm