

Datenblatt für Joysticks

Switchstick

Serie 841



- Einfach oder abgestuft schaltend
- Bis zu 1 A schaltend mit Goldkontakten
- Optional Mittellagenschalter
- Schutzart bis zu IP65 (Paneloberseite)
- Hohe Lebensdauer
- Große Auswahl an Knaufstypen, auch mit Taster

Joystick mit hochwertigen Mikroschaltern. Ob einfach, doppelt oder progressiv (winkelabhängig) schaltend - der robuste Aufbau dieser Serie garantiert eine hohe Lebensdauer auch bei häufiger Betätigung. Wir bieten eine große Auswahl an Knäufen, auch mit zusätzlichem Taster.

Technische Daten

Lebensdauer	> 1 Millionen Betätigungen
Max. zulässige Spannung	125 VAC
Max. Schalterstrom	1 A
Schaltkontakte	Goldbeschichtet
Schutzart	Bis zu IP65 (Paneloberseite)
Auslenkung	36° ($\pm 18^\circ$ aus Ruhelage)
Betätigungskraft	typ. > 1,6 N (ab Mittelstellung)
Betriebstemperatur	-25°C .. + 80°C
Gewicht	ca. 98 g
Max. Fronplattenstärke	3 mm

Kabelbelegung

Farbe	Funktion	Farbe	Funktion	Kabelspezifikationen
Schwarz	: Erster Schalter Ost	Braun	: Erster Schalter Nord	Mikroschalter: 14/0, 12 Litzen verzinnt mit PVC Isolierung, Außendurchmesser 1 mm; Länge des verdrehten Kabel- baumes ca. 150 mm.
Gelb	: Zweiter Schalter Ost	Orange	: Zweiter Schalter Nord	
Grün	: Erster Schalter West	Lila	: Erster Schalter Süd	
Blau	: Zweiter Schalter West	Weiß	: Zweiter Schalter Süd	
Rot	: Common	Grau	: Mittellagen-Schalter	
Orange	: Erster Taster (Knaufoberseite)	Grün	: Zweiter Taster (Knaufseite)	

Datenblatt für Joysticks

Switchstick

Serie 841

Bestellschlüssel

Serie	841							
Achsen:								
1 Achse (*)		1 (*)						
2 Achsen		2						
Gummibalg:								
ohne Abdeckring, Montage von unten (*)			1 (*)					
rechteckiger Abdeckring, Montage von oben			2					
runder Abdeckring, Montage von unten			3					
Federrückstellung:					1			
Federrückstellung mit Vorzugsrichtung X / Y (*)		(2)			2 (*)			
Knauftypen:								
Knauf kugelförmig (*)						A (*)		
Knauf zylindrisch (*)						B (*)		
Knauf zylindrisch mit Balgschutz (*)						F (*)		
Knauf konisch, mittel						C		
Knauf mit 1 Taster						H		
Knauf mit 2 Tastern						G		
Kulisse:								
1-achsige **		(1)					1 (**)	
X-Y-Zwangsführung „Plus +“							3	
Quadratisch							6	
Quadratisch 45° gedreht (*)							4 (*)	
Rund							5	
Schalterkonfiguration:								
Eine Achse, einfach schaltend (n.o.) (*)		(1)					1 (*)	
Eine Achse, doppelt schaltend (n.o.) (*)		(1)					2 (*)	
Eine Achse, stufig schaltend (n.o.) (*)		(1)					3 (*)	(0)
Eine Achse, stufig schaltend (n.o.), mit Rastung (*)		(1)					4 (*)	(0)
Zwei Achsen, einfach schaltend (n.o.)		(2)					5	
Zwei Achsen, doppelt schaltend (n.o.)		(2)					6	
Mittellagenschalter:								
ohne								0
Mittellagenschalter (n.o.) (*) (nicht mit „stufig schaltend“)								1 (*)

(*) auf Anfrage

(**) einachsige Variante wird immer in Y-Ausführung geliefert

Bei Serienbedarf erhalten Sie diese und weitere kundenspezifische Lösungen

Zum Beispiel:

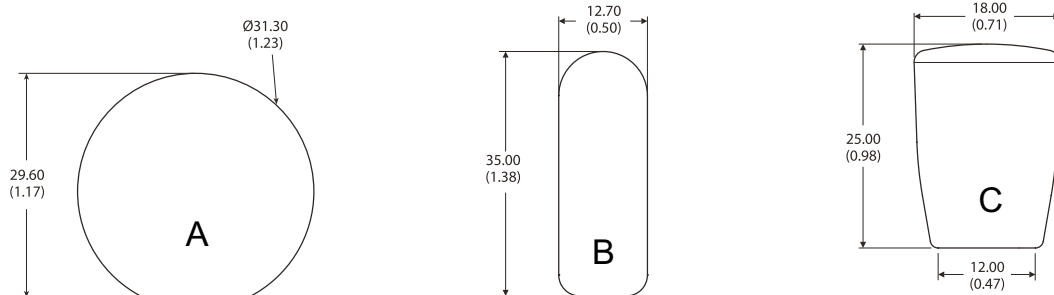
- Spezifische Schalterkonfigurationen
- Weitere Knaufvarianten
- Kabelkonfektionierung

Datenblatt für Joysticks

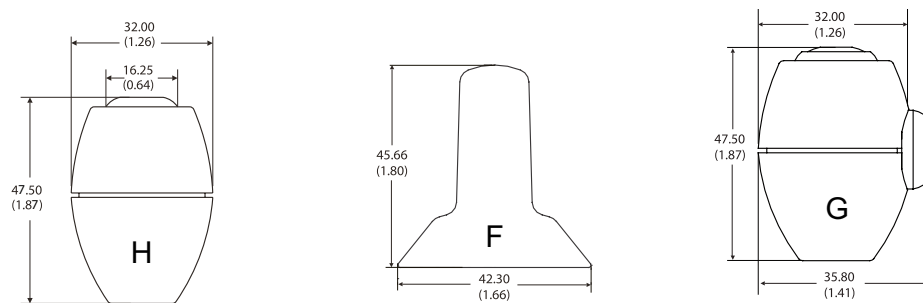
Switchstick

Serie 841

Knäufvarianten



Knäufe	A	B	C
Material	Nylon	Aluminium	Nylon
Oberfläche	Strukturiert Matt	Eloxiert	Strukturiert Matt
Farbe	Schwarz	Schwarz	Schwarz

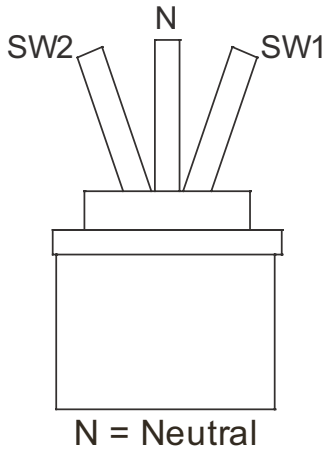


Knäufe	H	F	G
Material	ABS	Nylon	ABS
Oberfläche	Strukturiert Matt	Strukturiert Matt	Strukturiert Matt
Farbe	Schwarz	Schwarz	Schwarz

Alle Werte in mm (inches)

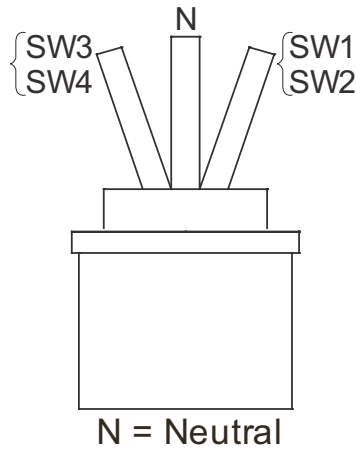
Schalterkonfigurationen

„1“ : Eine Achse, einfach schaltend



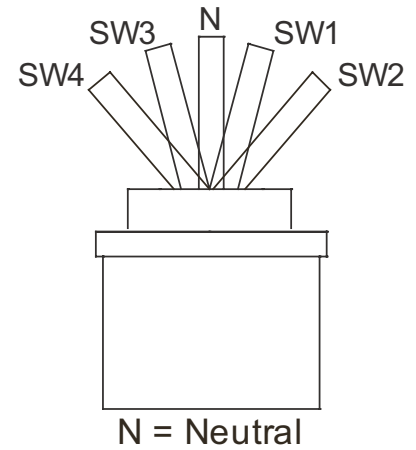
Ein Schalter wird betätigt, wenn der Joystick in eine Richtung aus der Mittellage bewegt wird.

„2“ : Eine Achse, doppelt schaltend



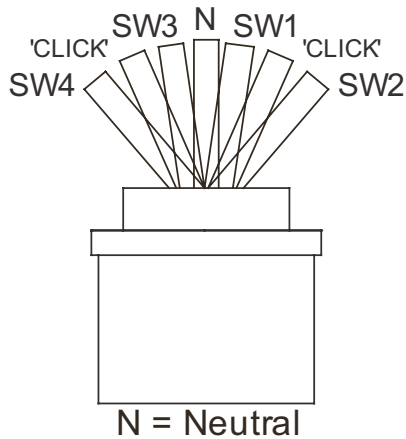
Zwei Schalter werden betätigt, wenn der Joystick in eine Richtung aus der Mittellage bewegt wird.

„3“ : Eine Achse, stufig schaltend



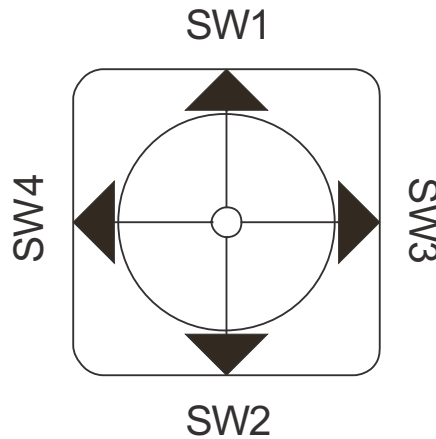
Ein Schalter wird bei 50% Auslenkung betätigt, der zweite Schalter kurz vor Maximalauslenkung..

„4“ : Eine Achse, stufig schaltend



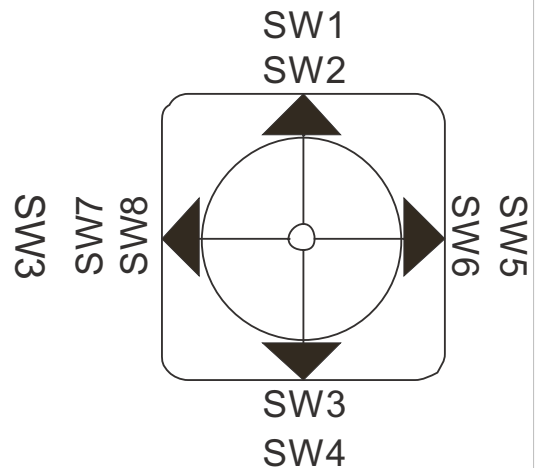
Schaltweise wie Option „3“, zusätzlich ein mechanischer Rastpunkt zwischen den Schaltpositionen

„5“ : Zwei Achsen, einfach schaltend



Ein Schalter in jeder Auslenkringung: Nord, Süd, Ost, West.

„6“ : Zwei Achsen, doppelt schaltend



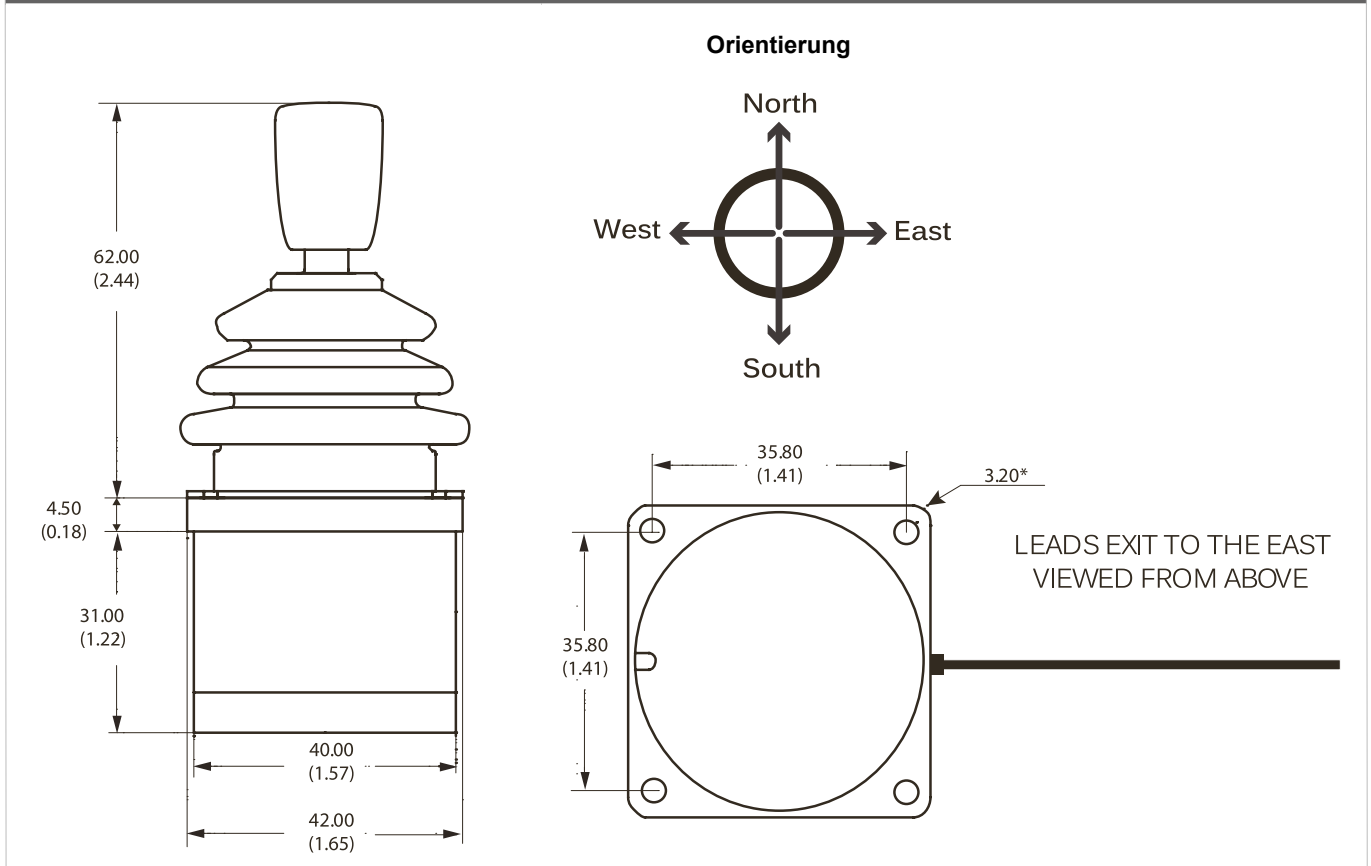
Zwei Schalter in jeder Auslenkringung: Nord, Süd, Ost, West.

Datenblatt für Joysticks

Switchstick

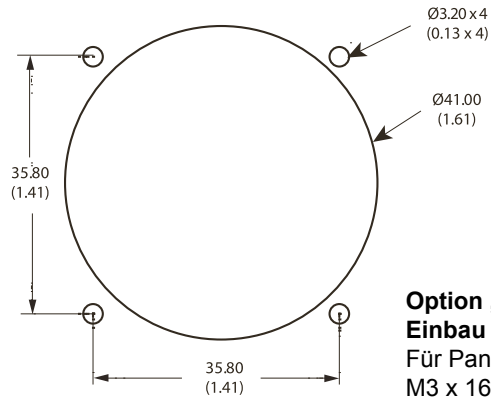
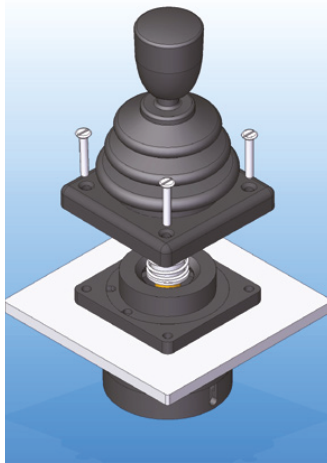
Serie 841

Technische Zeichnung

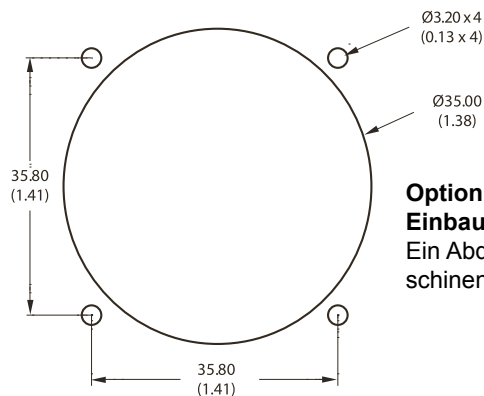
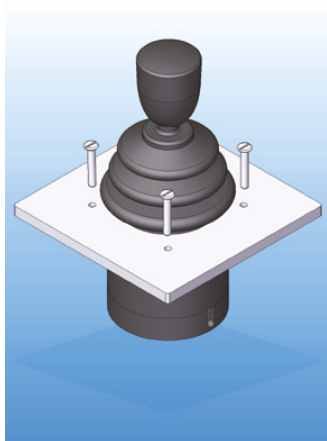


Alle Werte in mm (inches)

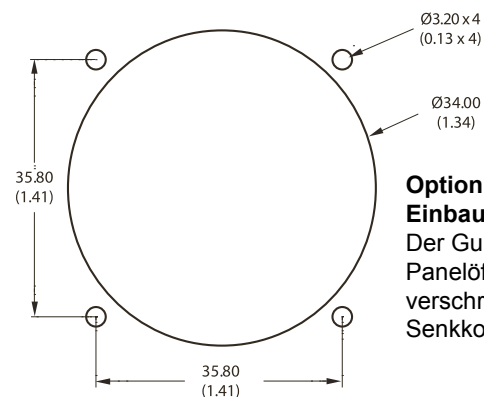
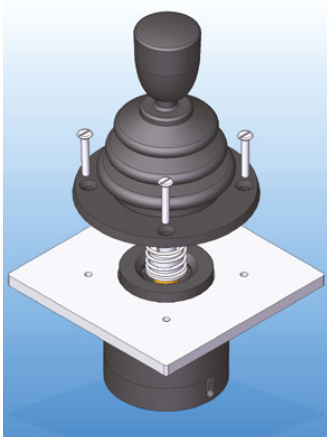
Einbauvarianten



Option „2“:
Einbau des Joysticks von oben in ein Panel.
 Für Panelstärken < 3 mm werden Senkkopfschrauben M3 x 16 empfohlen. Auch mit rundem Abdeckring verfügbar.



Option „1“:
Einbau des Joysticks von unten in ein Panel.
 Ein Abdeckring wird nicht benötigt. Es werden M3 Maschinenschrauben empfohlen.



Option „3“:
Einbau des Joysticks von unten in ein Panel.
 Der Gummibalg wird dabei ebenfalls durch die Panelöffnung geführt und mit einem Abdeckring verschraubt. Für Panelstärken < 3 mm werden Senkkopfschrauben M3 x 16 empfohlen.

Alle Werte in mm (inches)