



- Sehr robuster Fingerjoystick
- Geringe Einbautiefe < 20 mm
- Hohe Variantenvielfalt und breite Auswahl an Knäufen
- Kontaktlose, verschleißfreie Hall Sensor Technologie
- Sicherheit durch redundante Hall-Sensoren (optional)
- Ideal für Anwendungen wo erhöhte mechanische Stabilität gefordert ist

Die Fingerjoysticks der Serie 844 sind die stabilsten im Sortiment und für harte Umgebungen geeignet. Die Serie ist mit modernen Hall-Sensoren ausgestattet und besitzt eine sehr belastbare Mechanik (max. 400 N) mit einer Lebensdauer von bis zu 10 Mio. Zyklen. Als weitere Besonderheit bietet der Joystick Mittenabgriff und Mittendetektion als Ausgänge (nicht für redundante Versionen). Zusätzlich steht eine Vielzahl von Knäufen zur Auswahl.

### Technische Daten

Sensortechnologie	Hall-Effekt
Versorgungsspannung*	5,0 V ± 0,5 V Gleichspannung, transientenfrei
Ausgangsspannung in Mittellage*	2,5 V
Rückkehrgenauigkeit zur Mittellage	±5% d. Maximalwerts
Ausgangsimpedanz	10 Ohm
Stromaufnahme	< 13 mA (1-2 Achsen) / < 20 mA (3 Achsen)
Lastwiderstand	Min. 10 kOhm, empfohlen > 100 kOhm
Mechanische Lebenserwartung	10 Mio. Bewegungen (5 Mio. bei 3 Achsen)
Ausgangsspannungen*	0..5,0 V / 0,5..4,5 V (weitere auf Anfrage)
Auslenkung X-, Y-Achse / Z-Achse	36° (±18° von Mittellage) / 50° (±25° von Mittellage)
Betätigungskraft in X-Y-Richtung	ca. 1,3 N (1,0 N und 1,6 N auf Anfrage möglich)
Max. vertikale mechanische Last	400 N (abhängig vom Knauftyp)
Betriebs- /Lagertemperatur	-25°C..+70°C / -40°C..+70°C
Schutzart oberhalb des Panels:	Bis zu IP65 (abhängig vom Knauftyp)
EMV Störaussendung	EN61000-6-3:200 CISPR 22:2005 Klasse B 30 MHz-11 GHz
EMV Störfestigkeit	100 V/m, 80 MHz - 2,7 GHz, 1 kHz 80% Sinus-Modulation, EN61000-4-3 (erweitert)
ESD	EN61000-4-2 (erweitert) ±8 kV (20 Kontaktentladungen) & ±15 kV (20x Luftstrecke)
Vibration	100 Hz - 200 Hz @ 0,13 g <sup>2</sup> /Hz, gesamt 3,6 g RMS 1 h in jeder Achse

\*Die Ausgangsspannung ist ratiometrisch zur Eingangsspannung. Wir empfehlen daher, rauscharme, stabilisierte Spannungsquellen zu verwenden.

### Mechanische Konstruktion

Der metallene, omnidirektionale Mechanismus hat einen robustes Kugelpfannengelenk, auf das die auf den Schaft wirkenden Kräfte abgeleitet werden. Diese Konstruktion ist besonders widerstandsfähig gegen vertikale Stöße. Zusätzlich widersteht der Mechanismus großen Zieh- und Scherkräften, die während des Betriebs auftreten können.

### Magnetische Abschirmung

Die Serie 844 besitzt eine interne magnetische Abschirmung um den Einfluss äußerer magnetischer Felder zu minimieren. Trotzdem ist der Betrieb in der Nähe von starken Magnetfeldern zu vermeiden.

# Datenblatt für Joysticks

Fingerjoystick

Serie 844

Bitte kontaktieren Sie uns für Informationen zu Lagerbeständen, Lieferzeiten und Mindestbestellmengen.

## Bestellschlüssel

Beschreibung								
<b>Serie</b>	844							
<b>Achsen:</b>								
1 Achsen		1						
2 Achsen		2						
3 Achsen		3						
<b>Abdeckung:</b>								
Mit rundem Abdeckring, Montage von unten			3					
Mit rundem Abdeckring, Montage von oben			4					
Ohne Abdeckring, Montage von unten			1					
Mit rechteckigem Abdeckring, Montage von oben			2					
<b>Rückstellmechanismus:</b>								
Federrückstellung				1				
Federrückstellung und Vorzugsrichtung in X & Y				2				
<b>Knauftypen:</b>								
Knauf C für 1-2 Achsen, konisch mittelgroß					C			
Knauf E für 1-2 Achsen, mit Taster					E			
Knauf I, für 3 Achsen					I			
Knauf J für 3 Achsen, mit Taster					J			
Knauf A für 1-2 Achsen, kugelförmig					A			
Knauf F für 1-2 Achsen, zylindrisch, Balgschutz					F			
Knauf T für 1-2 Achsen, zylindrisch, Aluminium, mit Taster					T			
<b>Kulisse:</b>								
Rund						5		
Quadratisch						6		
1-achsig, X-Richtung						1		
1-achsig, Y-Richtung						2		
X-Y-Zwangsführung "Plus +"						3		
Quadratisch 45° gedreht, "Diamant"						4		
<b>Sensor/Elektronikoptionen:</b>								
Standard (einfach)							S	
Dual parallel redundant							P	
Dual invers redundant							I	
PWM (Pulsweitenmodulation)							W	
<b>Ausgangssignal(e):</b>								
0..5,0 V								5
0,5..4,5 V								4
PWM								-

## Bei Serienbedarf erhalten Sie diese und weitere kundenspezifische Lösungen

- Kundenspez. Kabelkonfektionierungen
- Stabilisierte 3,3 V-Elektronik für Ein- und Ausgang
- Weitere Knauftypen
- Kundenspezifische Knauftypen
- Veränderte Rückstellkraft durch stärkere/schwächere Rückstellfeder

## Kabelkonfektionierung

Der Joystick wird mit einem Standardsteckverbinder (2,5 mm Raster, kompatibel zu Molex KK Serie) ausgeliefert. Bei nichtredundanten Versionen ohne Taster wird ein 7-Pin-Steckverbinder geliefert, bei Versionen mit Taster wird ein 9-Pin-Verbinder (Pinbelegung siehe unten). Die Länge der Anschlusslitzen ist ca. 150 mm. Bitte kontaktieren Sie uns für kundenspez. Kabelkonfektionierungen.

# Datenblatt für Joysticks

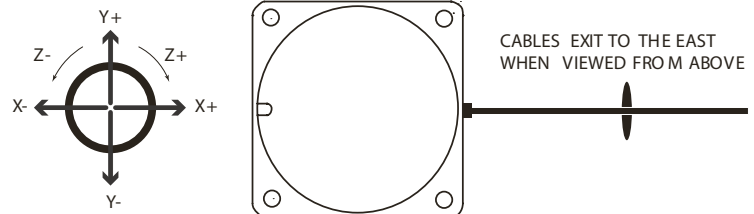
Fingerjoystick

Serie 844

## Kabelbelegung\*\*

Pin	Funktion	Farbe
1	Masse	schwarz
2	Center Tap (Mittenabgriff, s.u.)	grün
3	Z-Achse	lila
4	Y-Achse	gelb
5	X-Achse	blau
6	Vsupply	rot
7	Mittendetektion (Center Detect, s.u.)	orange
8***	Taster	orange
9***	Taster	orange

Achsenorientierung



\*\*Gültig nur für Standard-/einfache Spannungsversorgung. Bitte kontaktieren Sie uns für die Kabelbelegung bei redundanten Varianten.

\*\*\*Nur für Versionen mit Taster

## Ausgangs impedanz

Die Limits der Signalpegel sind spezifiziert für unendliche Impedanz am Ausgang. Geringere Widerstände als 10 kOhm am Ausgang sind auf jeden Fall zu vermeiden.

## Mittenabgriff / Center Tap (CT)

Die Standardelektronik (ohne Redundanz) bietet einen Ausgang bei 50% ( $\pm 1\%$ ) der Eingangsspannung. Dieser Ausgang kann verwendet werden, um die Funktion der Spannungsversorgung während des Betriebs zu überprüfen. Werte Außerhalb der Toleranzen weisen auf ein Problem mit der Spannungsversorgung hin. Eine weitere Funktion des Ausgangs ist als Referenz relativ zur Mittelstellung des Joysticks.

Wir empfehlen daher die Verwendung des Mittenabgriffs als Referenz relativ Zum Ausgangssignal anstelle von 0 V, da dies die Abweichungen der Spannungsquelle vom Sollwert eliminiert.

## Mittendetektion / Center Detect (CD)

Bei Wahl der Standardelektronik (ohne Redundanz) steht ein Ausgang zur Verfügung, der bei Nichtbetätigung des Joysticks auf 0 V liegt und nur bei Betätigung (d.h. bei Auslenkung einer der Achsen) auf 5 V schaltet. Dieser Ausgang ist für Anwendungsfälle gedacht, bei denen der Aktiv/Inaktiv-Status des Bedienelements separat von den Ausgangssignalen erfasst werden soll. Wir empfehlen ausdrücklich nicht, diesen Ausgang als Sicherheitsmerkmal (Totmann-Funktion) zu verwenden.

## Federrückstellung / Vorzugsrichtung

Die Betätigungskraft der Standardfeder des Joysticks ist 1,3 N. Auf Anfrage sind auch schwächere (1,0 N) und stärkere Varianten (1,6 N) lieferbar.



Bei Auswahl der Option „Federrückstellung und Vorzugsrichtung in X & Y“ gestattet der Mechanismus weiterhin die omnidirektionale Auslenkung des Joysticks - in den Hauptachsen X und Y ist die erforderliche Auslenkkraft jedoch etwas geringer als in Diagonalrichtung. Somit entsteht das Gefühl einer geführten Bewegung, wodurch unbeabsichtigte Auslenkungen vermieden werden.

## Kulissen



Quadratisch - Option 6



1-achsig X - Option 1



Rund - Option 5



1-achsig Y - Option 2



Quadrat. 45° gedreht, "Diamant" - Option 4



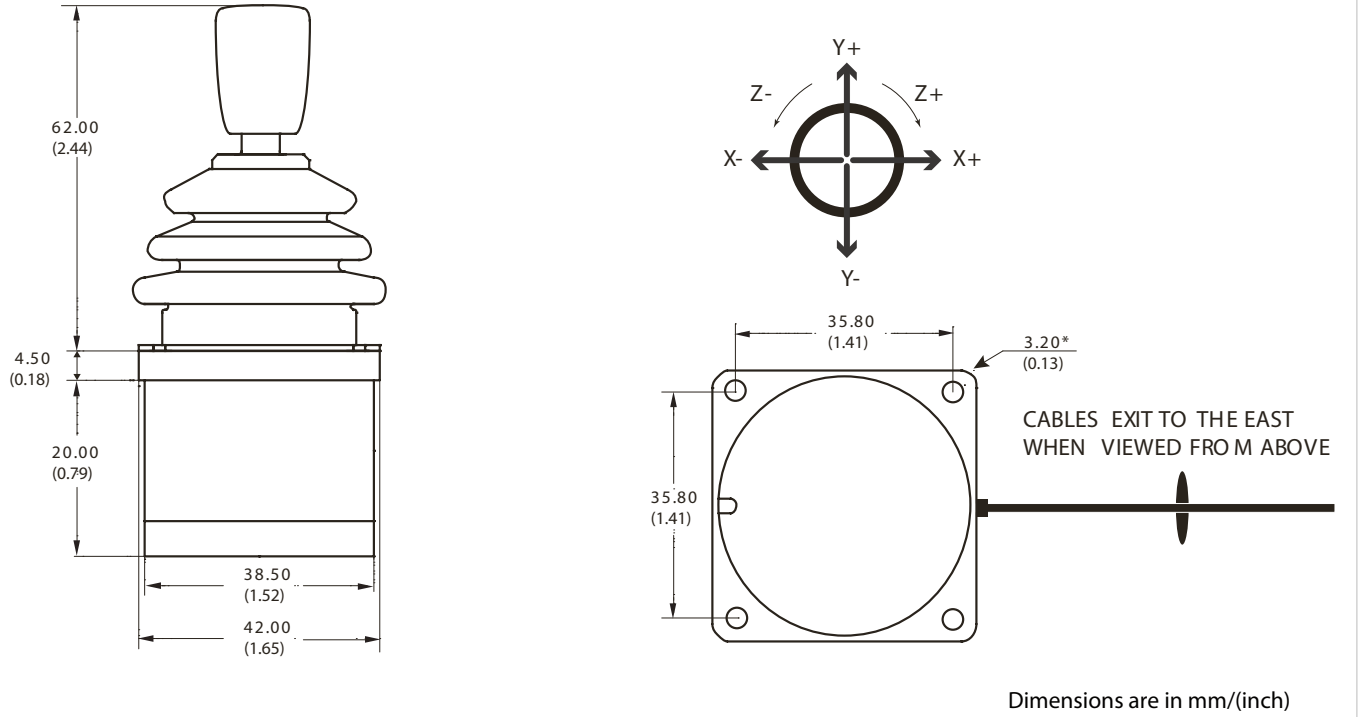
X/Y Plus "+" - Option 3

# Datenblatt für Joysticks

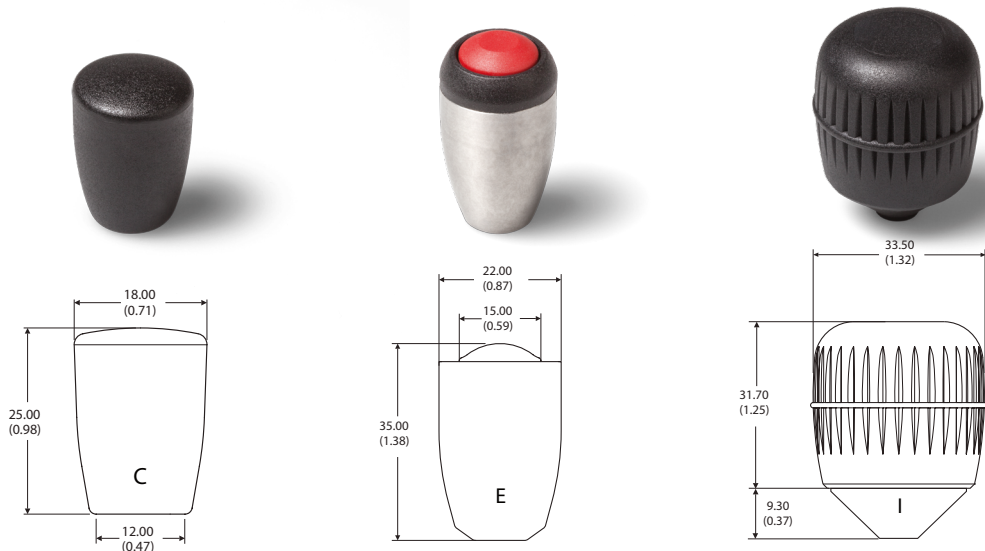
Fingerjoystick

Serie 844

## Technische Zeichnungen



## Knaufvarianten (Teil 1)



Knaufcode	C	E	I
Material	Nylon	Aluminium	Nylon
Oberfläche	Erodiert Matt	Eloxiert	Erodiert Matt
Standard-Farbe	Schwarz	Schwarz	Schwarz
Andere Farben	auf Anfrage	nicht verfügbar	auf Anfrage
Anmerkungen	1-2 Achsen	1-2 Achsen mit Taster	3 Achsen

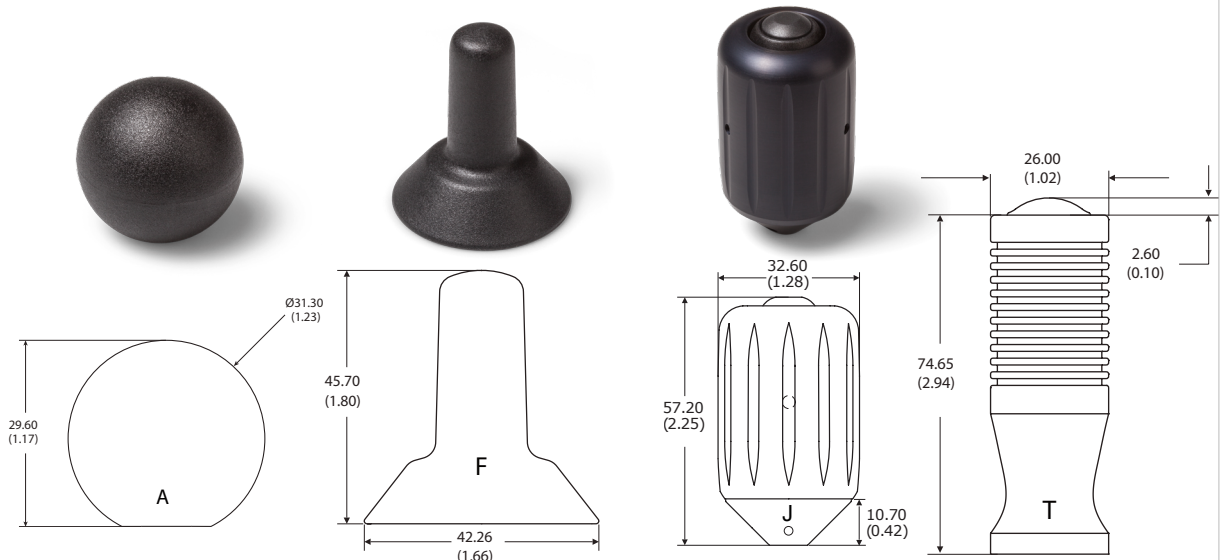
Fortsetzung siehe nächste Seiten

# Datenblatt für Joysticks

Fingerjoystick

Serie 844

## Knaufvarianten (Teil 2)

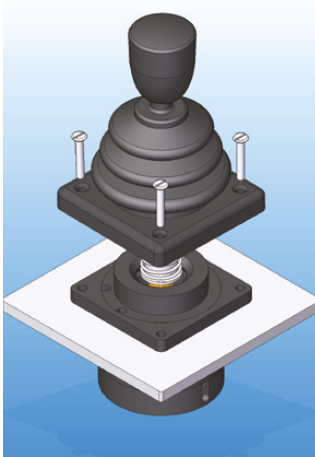


Knaufcode	A	F	J	T
Material	Nylon	Nylon	Aluminium	Aluminium
Oberfläche	Erodiert Matt	Erodiert Matt	Eloxiert	Eloxiert
Standard-Farbe	Schwarz	Schwarz	Schwarz	Schwarz
Andere Farben	nicht verfügbar	nicht verfügbar	nicht verfügbar	nicht verfügbar
Anmerkungen	1-2 Achsen	1-2 Achsen	3 Achsen mit Taster	1-2 Achsen mit Taster

### Weitere Knaufvarianten auf Anfrage:

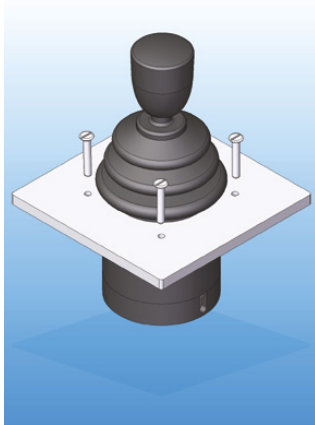
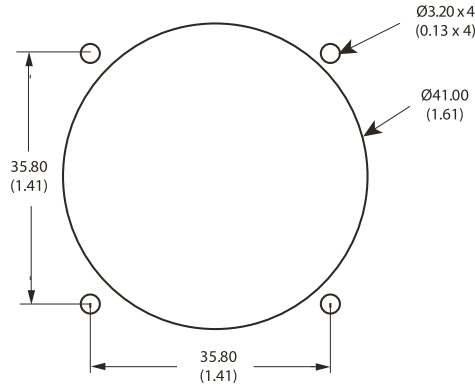


## Einbauvarianten



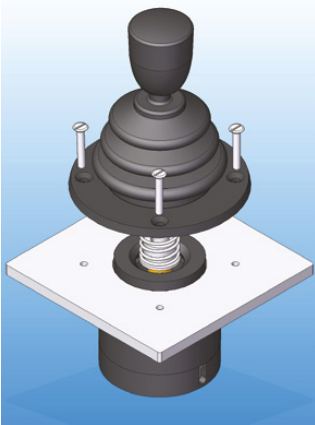
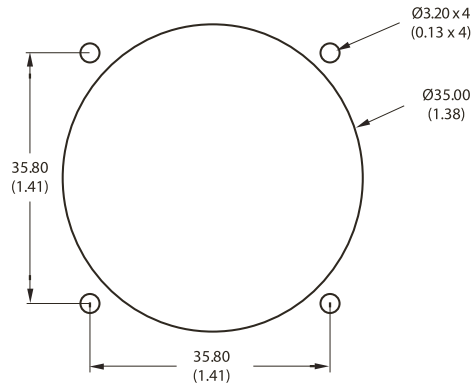
### Einbau des Joysticks von oben in ein Panel.

Für Panelstärken < 3 mm werden Senkkopfschrauben M3 x 16 empfohlen. Auch mit rundem Abdeckring verfügbar.



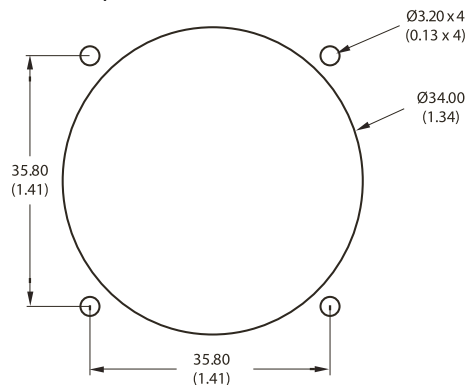
### Einbau des Joysticks von unten in ein Panel.

Ein Abdeckring wird nicht benötigt. Es werden M3 Maschinenschrauben empfohlen.



### Einbau mit Abdeckring von unten in ein Panel.

Der Gummibalg wird dabei ebenfalls durch die Panelöffnung geführt und mit einem Abdeckring verschraubt. Für Panelstärken < 3 mm werden Senkkopfschrauben M3 x 16 empfohlen.



Alle Werte in mm