



- Redundante duale Ausgangssignale
- Schutzklasse IP67
- 2 Knaufhöhen: 48mm und 60mm
- Knaufeinsätze in 5 Farben

Joysticks der Serie 847 vermitteln mit moderner Formgebung und angenehmer Soft-Touch-Haptik einen Präzisionsanspruch, der sich in den technischen Eigenschaften fortsetzt. Kontaktlos arbeitende Hall-Technologie und reibungsarme Mechanik gewähren langlebige Zuverlässigkeit speziell auch unter harten Einsatzbedingungen, wie z. B. in mobilen Fernbedienungen und Arbeitsmaschinen in Logistik, Reinigung und Agrarindustrie. Zwei Baugeometrien ermöglichen eine anwendungsoptimierte Auswahl und Gestaltung.

Technische Daten

Sensor	Halleffekt
Spannungsversorgung Vsupply	5VDC \pm 0,5V transientenfrei
Ausgangsspannungen	0..5 V / 0,5..4,5 V (redundante Signale), weitere Spannungen und PWM optional
Mittelstellungssignal	Vsupply/2 \pm 5% * full scale
Stromaufnahme	< 20mA
Schaltausgang	Open Drain, interner Pull-Up 1,5k Ω zu Vsupply, geglättet mit 100nF gegen 0V
Lastwiderstand	Minimal 10 k Ω , >100k Ω empfohlen
Auslenkung	60° (\pm 30° von Mittellage)
Max. mechanische Last	Horizontal: 75N / Vertikal: IK08 (BSEN62262:2002)
Mechanische Lebensdauer	10 Millionen Zyklen
Betriebstemperatur	-25°C..+70°C
Lagertemperatur	-40°C..+85°C
Schutzart	IP67 oberhalb Panel (mit Dichtung) - BS EN60529:1992+A2:2013
Feuchte Wärme	BS EN 60068-2-78:2002, 21 Tage @ +85°C 85%RH
Salzsprühnebel	BS EN 60068-2-11:1999, 48 Stunden @ +35°C mit 5% NaCl
Leitungsgebundene Strahlung	CISPR 25:2008 Ed. 3.0
EMV-Störaussendung	CISPR 25:2008 Ed. 3.0, EN61000-6-4:2011
EMV-Festigkeit	ISO 11452-2:2004 (150V/m), EN61000-6-2:2005
Leitungsgebundene Störung	ISO 11452-4:2011
Signalkabelschwankungen	EN 6100-6-2:2005
AC Magnetfeld-Festigkeit	MIL-STD-461F
ESD	ISO 10605: 2008 inc A1: 2014 (8kV contact / 15kV air discharge) EN61000-4-2
Vibrationen	ISO15003 Level 1 in 3 Achsen 10..350Hz, Level 2, 8 Stunden pro Achse
Erschütterung	BS EN 60068-2-27:2009 40g 6ms Halbsinus, 50 Stöße in jede Achsrichtung, gesamt 300 Stöße
Fallprüfung	BS EN 60068-2-31:2008, Fall aus 1000mm Höhe auf alle Flächen und Kanten
Schock	BS EN 60068-2-27:2009 50g 6ms Halbsinus, 3 Stöße in jede Achsrichtung, gesamt 18 Stöße

Datenblatt für Joysticks

Fingerjoystick

Serie 847

Bestellschlüssel

Serie	847						
Knauf							
60 mm Höhe über Panel		1					
48 mm Höhe über Panel		2					
Hebelmechanik							
Federrückstellung zur Mittelstellung = 0°			1				
Knauf-Farbeinsatz							
Schwarz				A			
Rot				B			
Blau				C			
Gelb				D			
Grün				E			
Ausgangsoption							
Dualer Ausgang, Signale parallel (Standard)					1		
Dualer Ausgang, Signal 2 invertiert					2		
PWM-Signal					3		
Ausgangssignal							
0 .. 5,0V (rail to rail)						5	
0,5 .. 4,5V						4	
Schaltausgänge							
ohne Schalter							0
Richtungsschalter ±5°							1
Richtungsschalter ±15°							2
Richtungsschalter ±30°							3



Anschlussbelegung

PIN	Funktion
1	Vsupply A
2	Switch 1 (+)
3	Ground A
4	Output A
5	Output B
6	Ground B
7	Switch 2 (-)
8	Vsupply B

*(-)-Richtung:
Abnehmendes
Ausgangssignal*



*(+)-Richtung:
Ansteigendes
Ausgangssignal*

PIN 1

Anschluss über 8-polige Stifleiste in 2,54mm-Raster. Anschlusskabel nicht im Lieferumfang enthalten. Kundenindividuelle Kabelkonfektionierungen auf Anfrage.

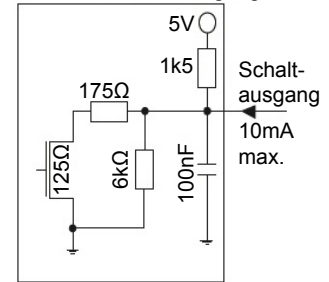
Informationen zu „Ausgangsoption“ und „Schaltausgänge“

Die Serie 847 ist serienmäßig mit zwei getrennten Geberelementen innerhalb einer Mechanik ausgestattet. Beide Geber werden mit 5V separat versorgt und bieten jeweils einen proportionalen Ausgang. Die Ausgänge sind innerhalb $\pm 3\% \cdot V_{supply}$ deckungsgleich. Das zweite Ausgangssignal kann parallel oder invertiert zum ersten Ausgangssignal gewählt werden. Zum Beispiel können bei invertierten Ausgängen die Ausgangssignale summiert und mit 0V verglichen werden, um die korrekte Funktion des Joysticks zu überprüfen. Joysticks mit deckungsgleichen Ausgängen können für die Ansteuerung von redundanten Systemen verwendet werden.

Auswählbare Schaltpositionen (Option „Schaltausgänge“)

Der Joystick beinhaltet zwei Halleffekt Schalter. Die Winkelstellung des Knaufes zur Auslösung des Schaltfunktion kann bei der Bestellung vom Kunden konfiguriert werden. Wird „ohne Schalter“ ausgewählt, haben die Anschlusspins 2 und 7 am Anschlusssteckverbinder keine Funktion. Die Schaltausgänge sind als „Open Drain“-Typ mit einem internen 1,5k Ω Pull-Up-Widerstand gegen 5V konfiguriert.

Ersatzschaltbild Schaltausgang



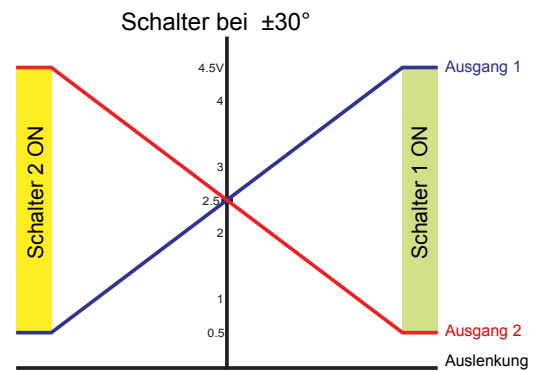
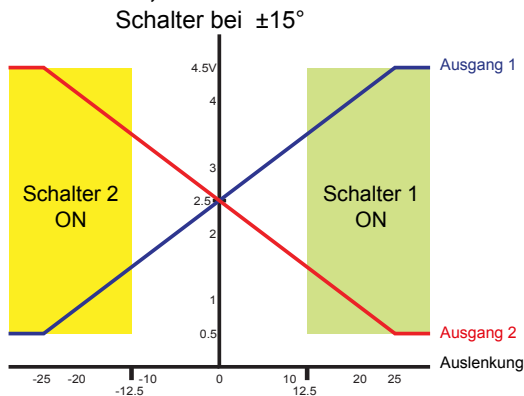
Ausgangsimpedanz

Der Spannungsausgang ist an den Positionen –Auslenkung, Mitte und + Auslenkung für eine Minimallast kalibriert. Die empfohlene Ausgangsimpedanz finden Sie in den technischen Daten (Seite 1).

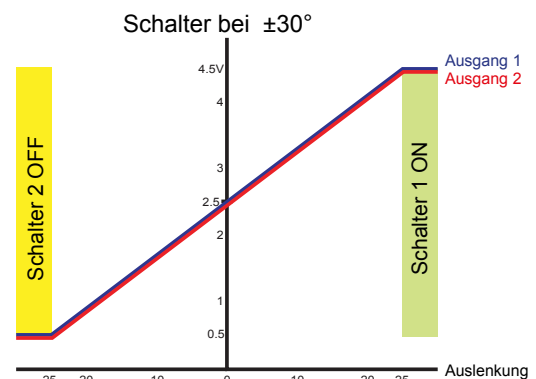
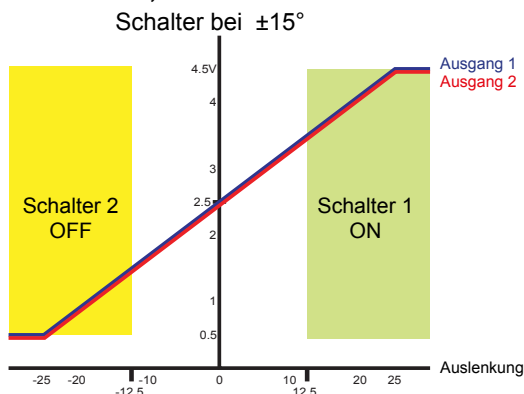
Ausgangscharakteristik (Beispiel 0,5 - 4,5V Ausgang)

Hinweis: Bei der Ausgangsoption „Dualer Ausgang, Signale parallel“ ist die Polarität von Schalter 2 invertiert.

1) DUALE AUSGÄNGE, SIGNALE INVERTIERT



2) DUALE AUSGÄNGE, SIGNALE PARALLEL

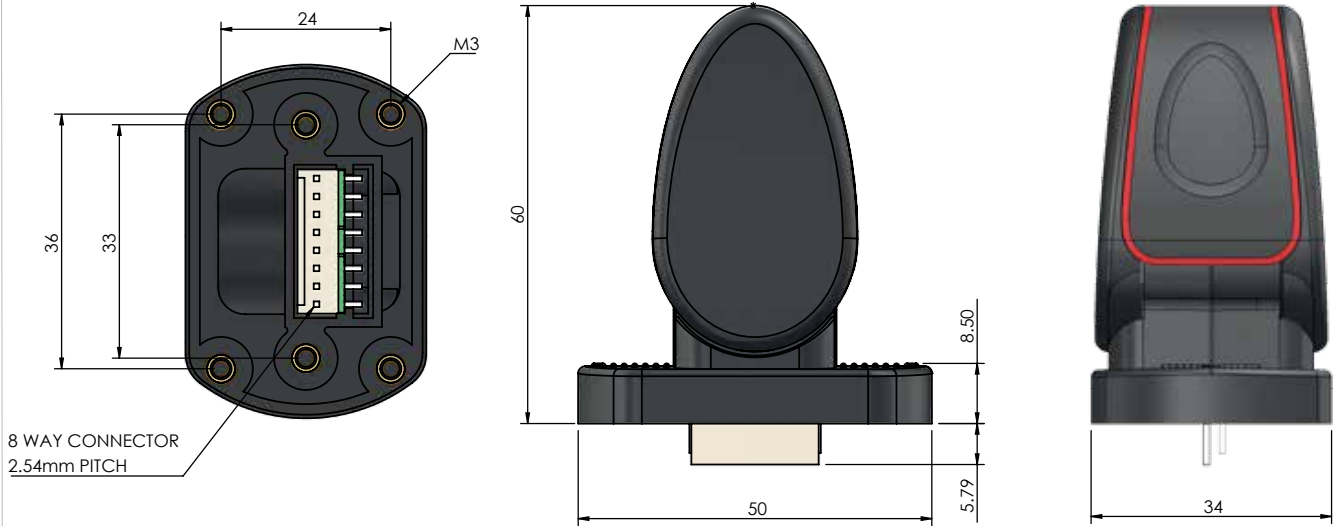


Datenblatt für Joysticks

Fingerjoystick

Serie 847

Technische Zeichnung „Knauf 1“, 60mm Höhe über Panel

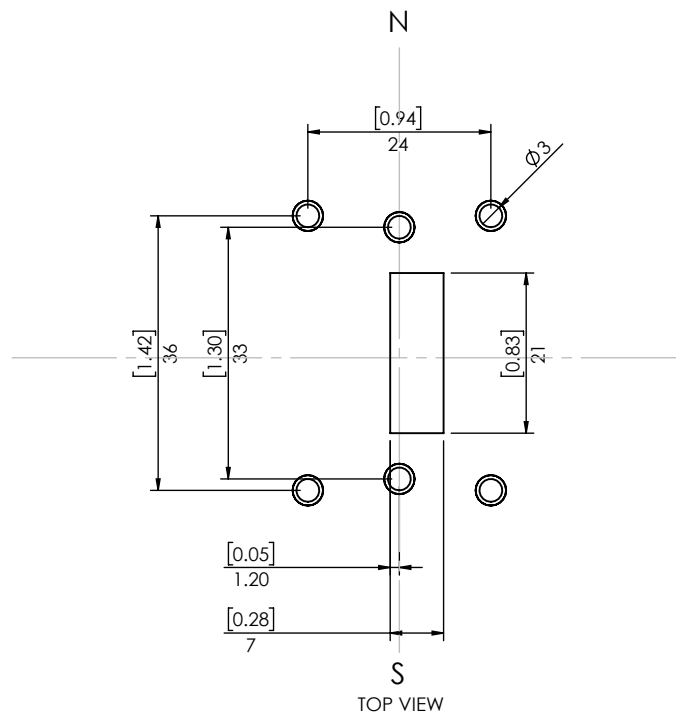
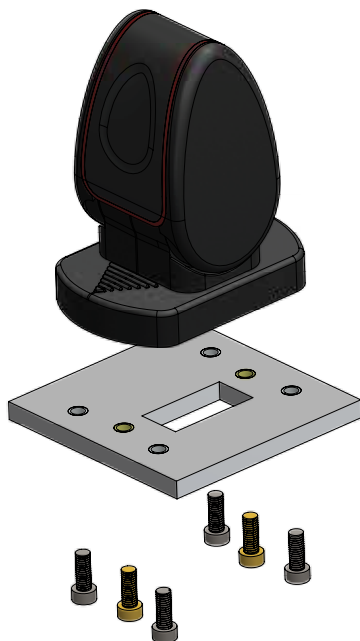


Angaben in mm

Einbaumaße & Installation „Knauf 1“

Der Joystick ist mit sechs M3-Gewindebuchsen ausgestattet, und kann auf zwei Arten montiert werden:

- mit 2 Schrauben (gelb markiert)
- mit 4 Schrauben (grau markiert).



Schrauben nicht im Lieferumfang enthalten.
Die Schraubenlänge ist abhängig von der Panelstärke.

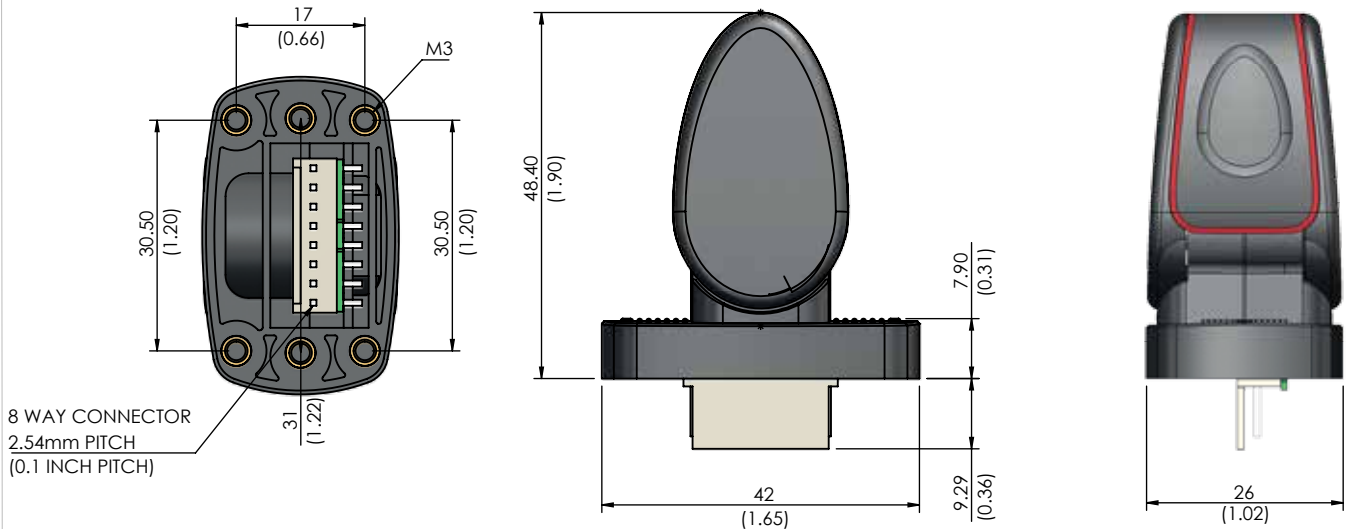
Angaben in [inches] mm

Datenblatt für Joysticks

Fingerjoystick

Serie 847

Technische Zeichnung „Knauf 2“, 48mm Höhe über Panel

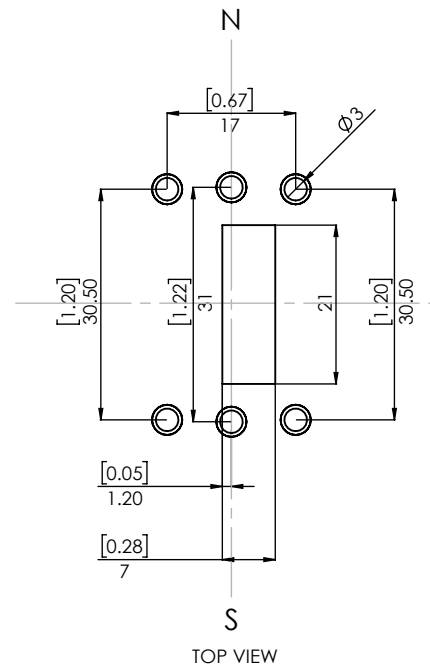
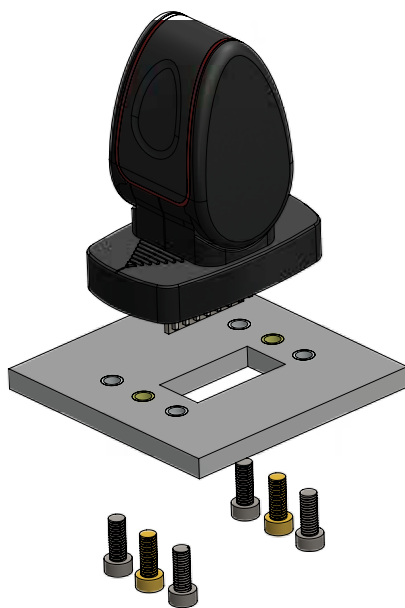


Angaben in mm (inches)

Einbaumaße & Installation „Knauf 2“

Der Joystick ist mit sechs M3-Gewindebuchsen ausgestattet, und kann auf zwei Arten montiert werden:

- mit 2 Schrauben (gelb markiert)
- mit 4 Schrauben (grau markiert).



Schrauben nicht im Lieferumfang enthalten.
Die Schraubenlänge ist abhängig von der Panelstärke.

Angaben in [inches] mm