

Datenblatt für Joysticks

Switchstick

Serie 851



- Stabiler Knaufschafft aus Stahl
- Geringe Einbautiefe < 24 mm
- Federrückstellung auf Mittellage
- Gutes Preis/Leistungsverhältnis

Die Switchsticks der Serie 851 zeichnen sich durch einen funktionalen und sehr platzsparenden Aufbau aus. Die optimierte Mechanik gepaart mit Mikroschaltern ermöglicht zuverlässiges Schalten von Strömen bis 10 A und Spannungen bis 240 V. In Kombination mit der Federrückstellung auf Mittellage gewährleistet der Joystick das zuverlässige Steuern der Anwendung. Im Lieferumfang sind Kulissen mit Kreuzschaltung oder für die Reduzierung auf eine Achse für entsprechende Applikationen enthalten. Die Schutzart ist IP65 über dem Panel, auf Anfrage sind die Schalter für korrosive Umgebungen mit vergoldeten Kontakten erhältlich.

Mechanische Daten

Auslenkung aus Mittellage X-/Y-Achse	±12°
Material Knaufschafft	Stahl
Material Gehäuse	Nylon
Material Abdeckung	Nylon
Montageschrauben	M2,5 x 25

Elektrische Daten Mikroschalter Typ 1

Material Schaltkontakte	AgNi
Material Anschlüsse	CuZn, Lötösen
Schaltertyp	Wechsler
Lebensdauer	Mechan. min. 10.000.000 Schaltvorgänge / Elektr. min. 50.000 Schaltvorgänge (6 A)
Schaltleistung	10 A 250 VAC (ohmsche Last) bzw. 1,5 A 250 VAC (induktive Last)

Elektrische Daten Mikroschalter Typ 2

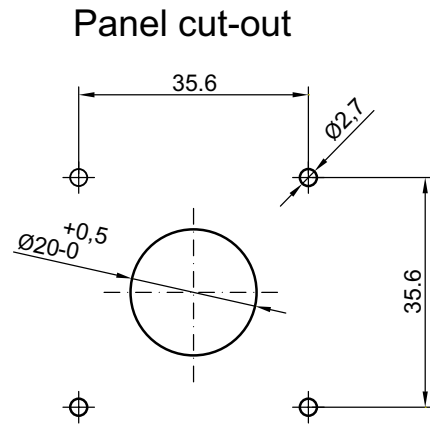
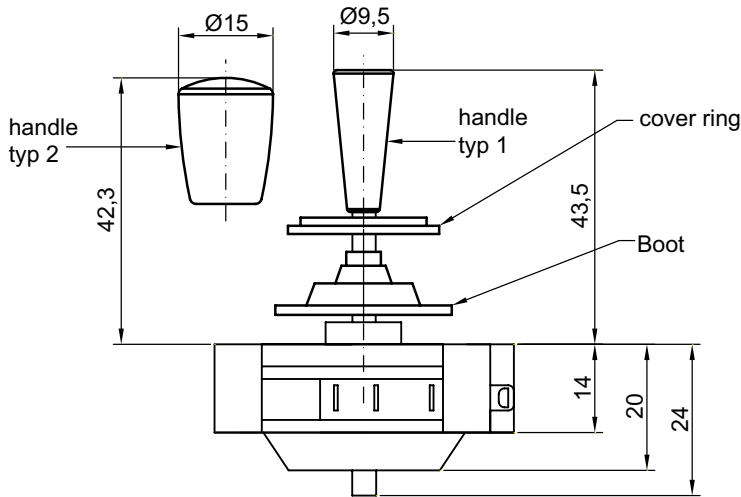
Material Schaltkontakte	AgNi vergoldet
Material Anschlüsse	CuZn, Lötösen
Schaltertyp	Wechsler
Lebensdauer	Mechan. min. 10 000 000 Schaltvorgänge
Schaltleistung	100 mA 12 V

Bestellschlüssel

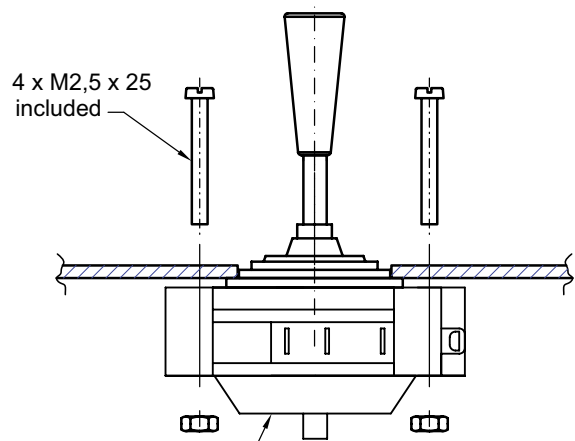
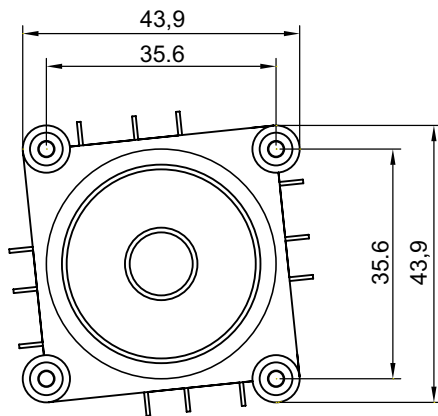
Serie	851				
Achsen 2 Achsen		2			
Gummibalg			1		
Federrückstellung				1	
Knaufstypen konisch bauchig					1 2 (*)
Mikroschalter Typ 1 Typ 2 (vergoldete Kontakte) (*)					1 2 (*)

(*) auf Anfrage

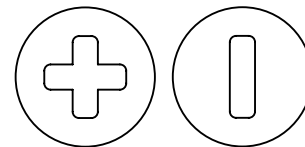
Technische Zeichnung



Mounting from beneath panel only



attach limiters to joystick



limiters included

Dimensions in mm