

Datenblatt für Joysticks

Hand Joystick

Serie 891



- Kobrakopfähnllicher, ergonomischer Multifunktionsgriff
- 1 bis 4 Achsen
- Optional bis zu 6 Mikroschalter (Mitte-, Endlage etc.); 4 Taster und 2 Schalter

Die Joysticks der Serie 891 bestehen sowohl durch ihren ergonomischen, kundenkonfigurierbaren Griff als auch durch ihre hochwertige Mechanik. Neben verschiedenen Tastern, Schaltern und Triggern im Griff lassen sich mit bis zu 6 Mikroschaltern auslenkungsabhängige Schaltszenarien nach Kundenanforderung realisieren.

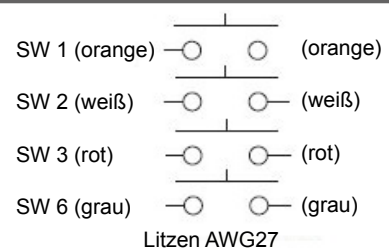
Technische Daten Joystick

Auslenkung X-, Y-Achse	±22..±26° aus Mittellage
Auslenkung Z1-, Z2-Achse	15° ±4 °
Vibrationsfestigkeit	10 G
Schockfestigkeit	30 G
Kabellänge	300 mm
Rückkehrgenauigkeit Mittellage X / Y	±3%
Betätigungskraft	2..12 N
Lebensdauer	typ. 10 Mio. Bewegungen
Betriebstemperaturbereich	-20..+60°C
Gewicht (ausstattungsabhängig)	ca. 950 g

Technische Daten Taster

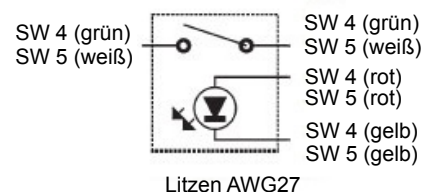
Taster SW1, SW2, SW3, SW6

Ausführung	Kontakt bei Betätigung (n.o.)
Isolationswiderstand	> 1.000 MOhm bei 500 VDC
Lebensdauer	typ. 500.000 Betätigungen
Nennwerte	50 VDC / 0,1 A
Durchschlagfestigkeit	1 Minute bei 1.000 VAC



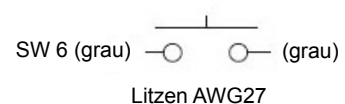
Taster SW4, SW5, beleuchtet

Ausführung	Wechselschalter
Isolationswiderstand	> 200 MOhm bei 500 VDC
Lebensdauer	typ. 10.000 Betätigungen
Nennwerte	30 VDC / 5 A
Nennwerte LED-Beleuchtung	1,85 VDC / 20 mA



Trigger SW7

Ausführung	Kontakt bei Betätigung (n.o.)
Isolationswiderstand	> 100 MOhm bei 500 VDC
Lebensdauer	typ. 100.000 Betätigungen
Nennwerte	30 VDC / 100 mA
Durchschlagfestigkeit	1 Minute bei 600 VAC



Datenblatt für Joysticks

Hand Joystick

Serie 891

Technische Daten Potentiometer X- / Y-Achse

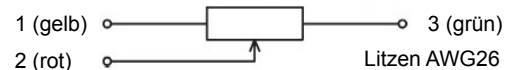
Widerstandswert	10 kOhm $\pm 15\%$
Elektrischer Drehwinkel	44° $\pm 5^\circ$
Lebensdauer	typ. 5 Millionen Zyklen
Nennleistung	max. 0,2 W
Unabh. Linearität	$\pm 3\%$
Rückkehrgenauigkeit in Mittellage	$\pm 1,5\%$



Nur bei Konfiguration des 891 Joysticks mit Gehäusestopf werden Anschlusslitzen nach außen geführt.

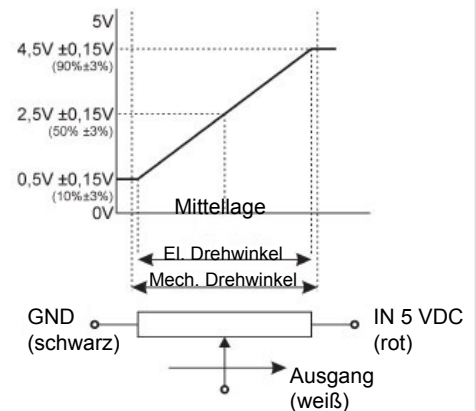
Technische Daten Potentiometer Z1, Z2

Widerstandswert	10 kOhm $\pm 15\%$
Elektrischer Drehwinkel	30° $\pm 5^\circ$
Lebensdauer	typ. 2 Millionen Zyklen
Nennleistung	max. 0,2 W
Unabh. Linearität	$\pm 3\%$
Rückkehrgenauigkeit in Mittellage	$\pm 3\%$



Technische Daten Hall-Sensor Typ H

Versorgungsspannung	5 VDC $\pm 10\%$
Stromaufnahme	ca. 6 mA
Ausgangsspannung	0,5 .. 4,5 VDC
Lastwiderstand	> 100 kOhm
Unabh. Linearität	$\pm 3\%$
Temperaturdrift Ausgang	< $\pm 2,5\% U_{\text{out}} \text{ FS}$
Temperaturdrift Mittellage	< $\pm 0,5\% U_{\text{out}} \text{ FS}$
Isolationsfestigkeit	1 Minute bei 250 VAC
Isolationswiderstand	> 100 MOhm bei 250 VDC
Betriebstemperatur	-20 .. +65 °C
Lebensdauer	typ. 5 Millionen Zyklen



Hinweis: Max. zulässige Betriebsspannung < 50VAC bzw. < 75VDC, zusätzlich ist die Einhaltung der maximalen Verlustleistung zu beachten.

Technische Daten Mikroschalter (Lagenschalter)

Joysticks der Serie 891 lassen sich optional mit Lagenschaltern ausstatten. An jeder Achse können bis zu 3 Schaltpositionen realisiert werden. Die Lage in Bezug zur Auslenkung kann innerhalb des Verstellbereiches vom Kunden definiert werden. Eine Gestaltungsvariante wäre z. B. eine Schaltstellung in Ruhestellung (Joystick nicht ausgelenkt) und zusätzliche Schaltpositionen bei +10° und -10° je Achse.

	Lagenschalter (ohne / mit Topf)	Mittellagenschalter
Spannung, Strom	50 VAC, 5 A / 30 VDC, 100 mA	50 VAC, 5 A
Lebensdauer typisch	200.000 / 100.000	200.000

Datenblatt für Joysticks

Hand Joystick

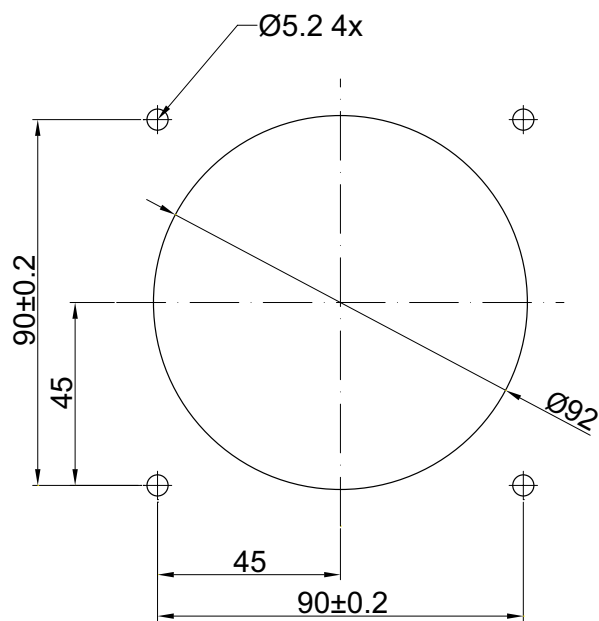
Serie 891

Bei Serienbedarf erhalten Sie diese und weitere kundenspezifische Lösungen

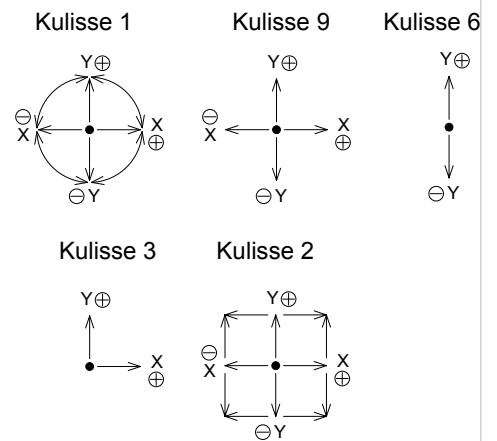
Zum Beispiel:

- Kabelkonfektionierung

Montagebohrung und Kulissenführung

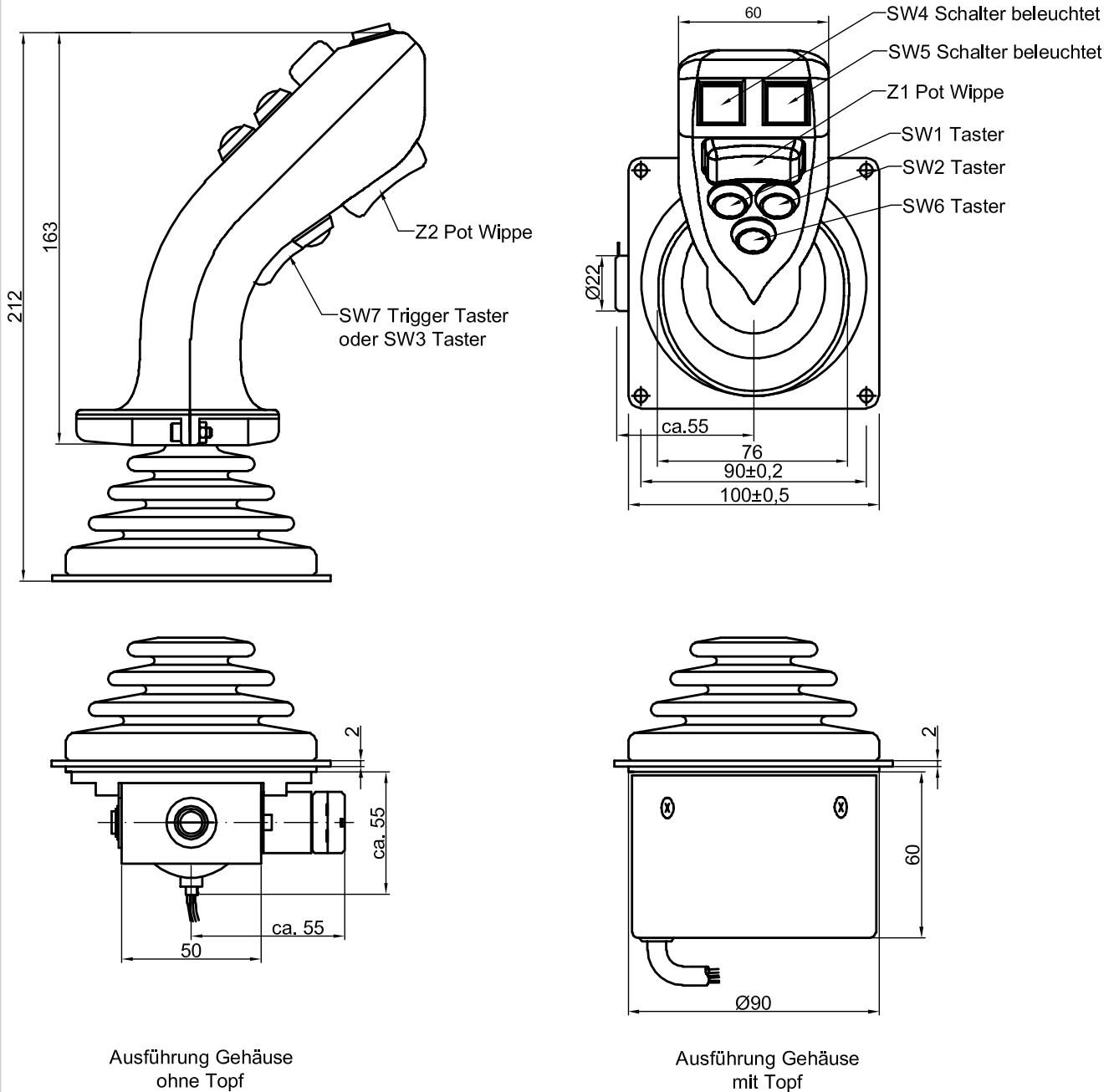


Orientierung der Kulissen



Alle Werte in mm

Technische Zeichnungen



Alle Werte in mm