

Datenblatt für Joysticks

Desktop Joystick

Serie MACH IV



- Verschiedenste Knaufausführungen
- Tischgehäuse rechteckig, optional mit weiteren Tastern
- USB-Schnittstelle optional

Der Typ Mach IV ist die Lösung für 2- und 3-achsige Steuerungsaufgaben, für die ein Joystick mit Tischgehäuse zum Einsatz kommen soll. In diesem Gehäuse lassen sich weitere Schaltfunktionen unterbringen.

Beachten Sie bitte, dass auch Joysticks der Serien 812 und TRY100 mit diesen Gehäusen erhältlich sind.

Technische Daten

Auslenkung X-,Y-Achse	±30° aus Mittellage
Auslenkung Z-Achse	±45° aus Mittellage
Rückstellgenauigkeit	±2%
Betätigungskraft	<60mN

Potentiometer (Leitplastik)	Typ P	Typ M	Typ S	Typ R	Typ U	Typ L
Widerstandswert [kOhm]	5	5	5	5	10	130
Widerstandstoleranz [%]	±20	±20	±15	±10	±10	±5
Unabh. Linearitätstoleranz [%FS]	±1	±5	±1	±1	±1	±5
Betriebstemperatur [°C]	-55..+120	-55..+120	-55..+125	-65..+125	-65..+125	0..+85
Belastbarkeit bei 70°C [W]	0,25@40°C	0,5	0,1	1	1	0,25
Elektrischer Drehwinkel [°]	220	60	50±6	50±5	260±5	50
Lagerung	Gleitlager	Gleitlager	Gleitlager	Gleitlager	Gleitlager	Gleitlager
Lebensdauer (Mio. Bewegungen)	>1	>1	ca. 5	ca. 10	ca. 10	2
Empfohlener max. Schleiferstrom [mA]	0,1	0,1	0,1	0,1	0,1	-/-
Max. zulässiger Schleiferstrom [mA]	1	1	1	1	1	-/-
Maximale Betriebsspannung [V DC]	35	20	22	70	70	48

Hall-Sensoren

Versorgungsspannung	5 VDC ±10%
Stromverbrauch 2-achsig / 3-achsig	4,8..11 mA / 7,2..16,5 mA
Mittelpunktspannung	2,5 V ±200 mV
Lebensdauer	typ. 1 Million Bewegungen
Unabh. Linearitätstoleranz	±2%
Betriebstemperatur	-25..+85°C
Lagertemperatur	-40..+85°C

Taster Daten	Strom [mA]	Spannung [V]	Lebensdauer	Farbe
Knauf E	Schaltleistung 0,1 W		5 Millionen	schwarz
Knauf G	50	24	1 Millionen	schwarz
Knauf H	500	12	5 Millionen	schwarz
Knauf 9	500	12	5 Millionen	schwarz

Datenblatt für Joysticks

Desktop Joystick

Serie MACH IV

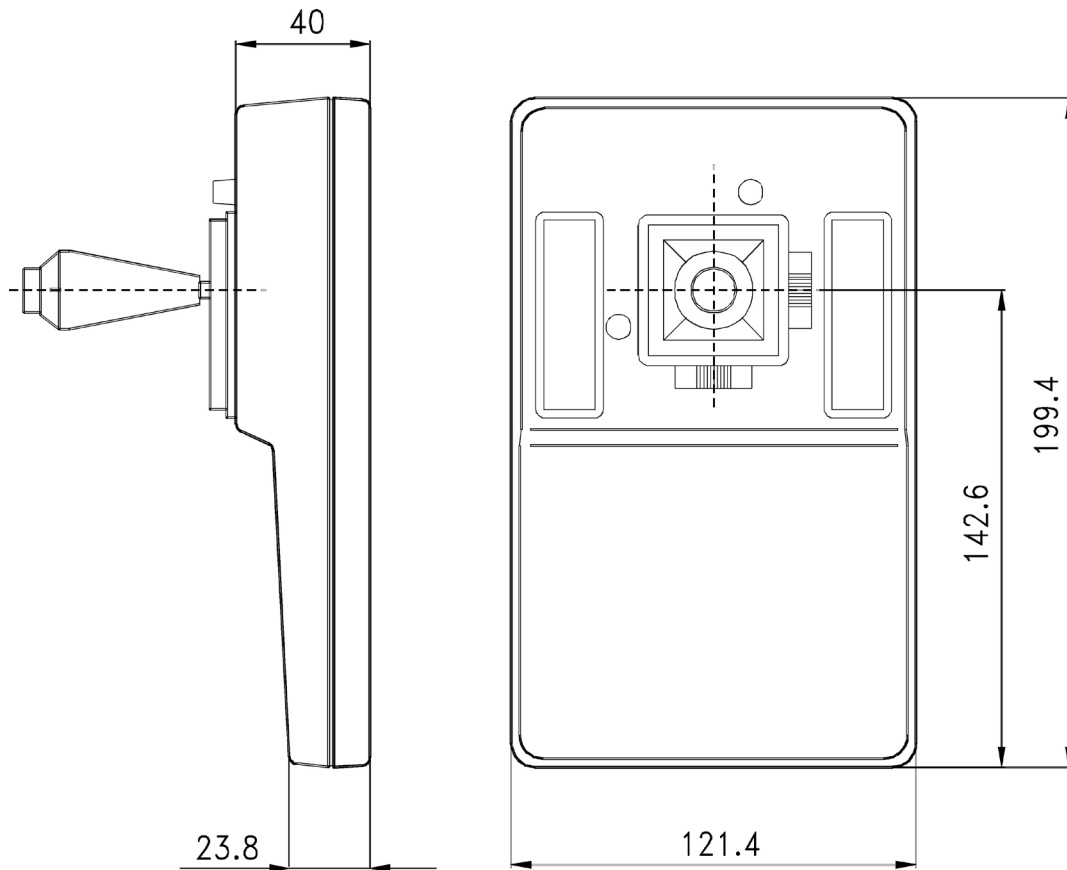
Bestellschlüssel

Serie	MACH IV							
Achsen								
2 Achsen	2							
2 Achsen mit Taster	3							
3 Achsen	4							
3 Achsen mit Taster	5 (*)							
Rechteckiges Tischgehäuse		2						
Federrückstellung				1				
Federrückstellung (50% verstärkte Federn)				7 (*)				
Knaufvarianten								
Knauf 2 Achsen, ohne Taster						J (*)		
Knauf 2 Achsen, ohne Taster						K (*)		
Knauf 2 Achsen, ohne Taster						L (*)		
Knauf 2 Achsen, ohne Taster						1		
Knauf 2 Achsen, ohne Taster						A (*)		
Knauf 2 Achsen, ohne Taster						B (*)		
Knauf 2 Achsen, ohne Taster						6 (*)		
Knauf 2 Achsen, ohne Taster						3 (*)		
Knauf 2 Achsen, mit Taster						E (*)		
Knauf 2 Achsen, mit Taster						G (*)		
Knauf 2 Achsen, mit Taster						H		
Knauf 3 Achsen, ohne Taster						7		
Knauf 3 Achsen, mit Taster						9		
Knauf 3 Achsen, ohne Taster, Hall-Sensor						O (*)		
Knauf 3 Achsen, mit Taster, Hall-Sensor						P (*)		
Knauf 3 Achsen, mit 2 Tastern, Hall-Sensor						Q (*)		
Gehäusevarianten								
ohne Tasten, ohne externe Trimmung						0		
2 kleine Tasten, ohne externe Trimmung						1 (*)		
2 große Tasten, mit externer Trimmung						2 (*)		
2 große Tasten, ohne externe Trimmung						3		
4 kleine Tasten, ohne externe Trimmung						4 (*)		
4 kleine Tasten, ohne externe Trimmung						5		
2 kleine Tasten, ohne externe Trimmung						6 (*)		
Sensoren, Ausgangssignale								
Potityp P für X-/Y-/Z-Achse							P	
Potityp M für X-/Y-Achse, Potityp P Z-Achse							M (*)	
Potityp L für X-/Y-Achse, Potityp P Z-Achse							L (*)	
Potityp R für X-/Y-Achse, Potityp P Z-Achse							R	
Potityp U für X-/Y-Achse, Potityp P Z-Achse							U	
USB-Schnittstelle							5 (*)	
Hall-Sensor für X-/Y-/Z-Achse 0..5V							K1 (*)	
Hall-Sensor für X-/Y-/Z-Achse 0,25..4,75V							K3 (*)	
Gehäusefarbe (Standard = Lichtgrau)								
Schwarz								SW (*)

(*) auf Anfrage

Bei Serienbedarf erhalten Sie diese und weitere kundenspezifische Lösungen.

Abmessungen Gehäuse

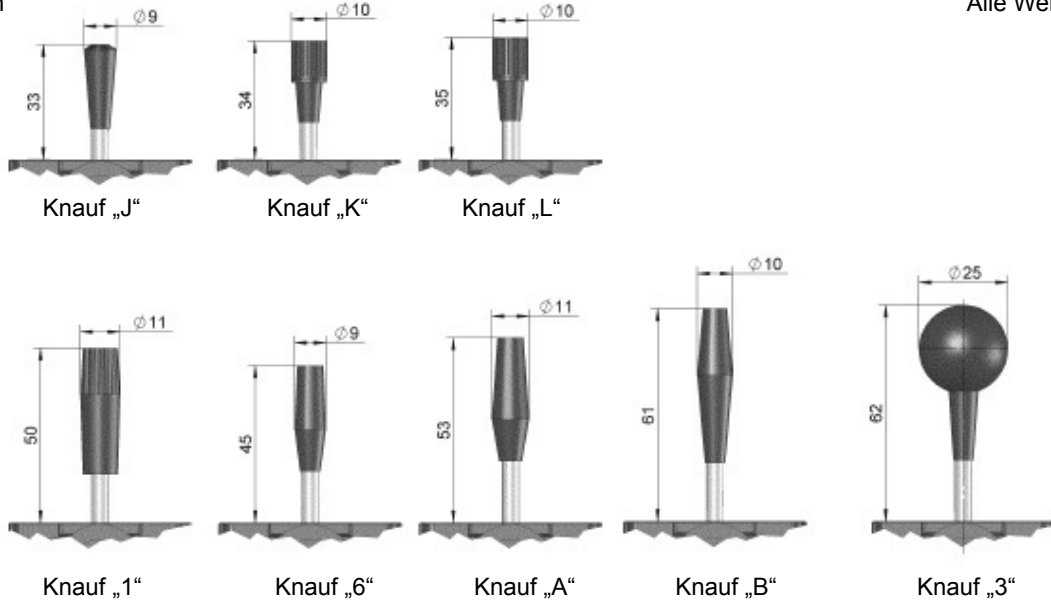


Alle Werte in mm

Knaufvarianten

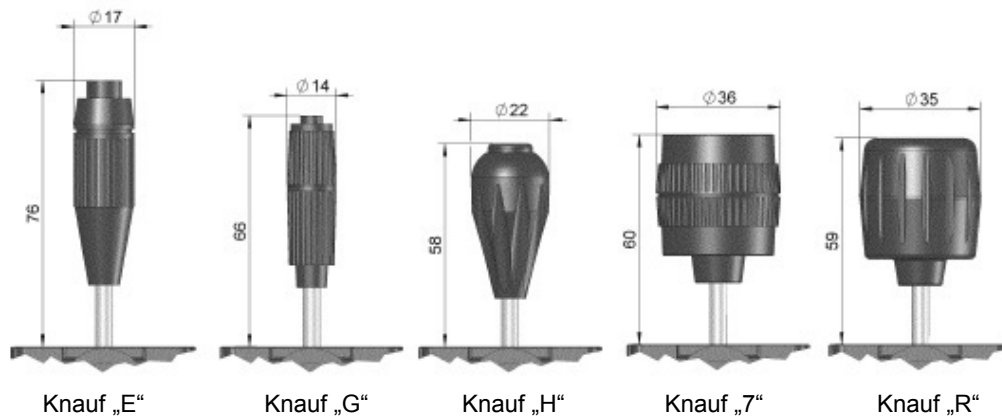
2 Achsen

Alle Werte in mm



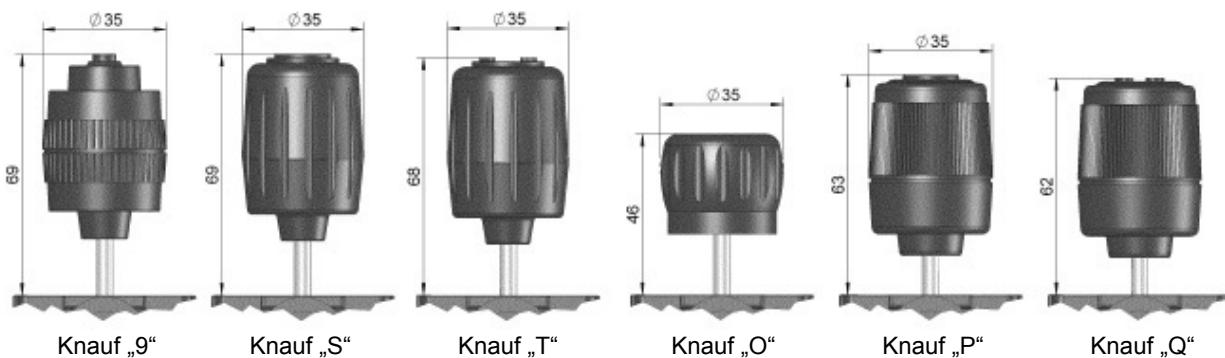
2 Achsen, mit Taster

3 Achsen



3 Achsen, mit Taster

3 Achsen, Hall-Sensoren



Gehäusevarianten

