



- Intuitive Steuerung komplexer 3D-Bewegungen
- Spezielle Industrieversion: Staub- und Spritzwasserschutz (IP54), robustes Griffmaterial, starke Federspannung und kleine Totzone
- Optoelektronischer Sensor, kontaktlos und linear
- 6 Achsen / 6 Freiheitsgrade (6DoF)
- Optional UART- (seriell) oder USB-Schnittstelle

Das robuste und hochpräzise SpaceMouse® Module ist die ideale Mensch-Maschine-Schnittstelle in industriellen Anwendungen. Der Sensor kommt weltweit in Millionen von 3D-Mäusen zum Einsatz und ermöglicht Steuereingaben mit bis zu 6 Freiheitsgraden. Das Industriemodul zeichnet sich durch optimierte Federstärke, Totzone, langlebiges Oberflächenmaterial und eine verbesserte Abdichtung aus. Auch unter härtesten Umgebungsbedingungen arbeitet das Messsystem zuverlässig und genau - unbeeinflusst von Temperatur, Verschmutzung, Alterung oder statischen Magnetfeldern. Mit dem sehr kompakten Design können die Module problemlos in Bedienpanels, Armlehnen, Tischgehäuse, u.v.m. integriert werden.

Das SpaceMouse® Module ist mit USB- oder serieller (UART) Schnittstelle erhältlich. Ein elastischer Ring ist als separates Zubehör erhältlich zur Erhöhung der Adhesion mit Kunststofffolien.

Technische Daten	UART Interface (Art.-Nr. 131034)	USB Interface (Art.-Nr. 131002)
<b>Elektrisch</b>		
Sensor	Opto-elektronisch	
Digitale Auflösung	10 bit	
Auflösung Translation	250 Inkremente / mm	
Auflösung Rotation	170 Inkremente / °	
Datenrate	Max. 100 / s	
Spannungsversorgung	+3,3 bis +5,5 Volt	5 Volt ± 10 %
Strombedarf	Max. 10 mA	Max. 20 mA
<b>Physisch</b>		
Höhe	52,2 mm	
Max. Ø Kappe	53,8 mm	
Gewicht	60 g	
Ø Einbauöffnung	40,2 mm	
Panelstärke	1.5,5 mm	
Einbautiefe	15 mm	
Vertikale Betätigungskraft	11,0 N	
Horizontale Betätigungskraft	7,4 N	
Drehmoment	171 Nmm	
Vertikale Auslenkung	1,5 mm	
Horizontale Auslenkung	1,5 mm	
Winkelauslenkung	6°	
Kabellänge	200 mm ± 10 mm	1500 mm ± 50 mm
<b>Betriebsbedingungen</b>		
Betriebstemperatur	0 °C..+50 °C	
Lagertemperatur	-30 °C..+70 °C	
Luftfeuchtigkeit (Betrieb bei T≤40°C)	Min. 10 % - Max. 85 % (nicht kondens.)	
Luftfeuchtigkeit (Lagerung bei T≤40°C)	Min. 10 % - Max. 95 % (nicht kondens.)	
Schutzklasse	IP54	
Störfestigkeit	EN61000-4-3 (10V,10V/m)	
ESD	EN61000-4-2 / Level 4	

### Inhalt

<b>1</b>	<b>PRODUKTBESCHREIBUNG</b>	<b>3</b>
1.1	GEBRAUCHSHINWEISE	3
1.2	EINZELTEILE	4
1.3	STANDARD ACHSENORIENTIERUNG	4
<b>2</b>	<b>TESTS</b>	<b>5</b>
2.1	SCHUTZGRADE	5
2.2	BELASTUNG & ZUVERLÄSSIGKEIT	6
2.3	LEBENSDAUER	6
<b>4</b>	<b>TECHNISCHE ZEICHNUNGEN</b>	<b>7</b>
3.1	GEHÄUSEABMESSUNGEN UART	7
3.2	GEHÄUSEABMESSUNGEN USB	8
3.3	EINBAUÖFFNUNG	9
<b>5</b>	<b>SCHNITTSTELLENBESCHREIBUNG UART</b>	<b>10</b>
5.1	ELEKTRISCH	10
5.2	PROTOKOLL	11
<b>6</b>	<b>SCHNITTSTELLENBESCHREIBUNG USB</b>	<b>13</b>
6.1	ELEKTRISCH & PROTOKOLL	13

### 1 PRODUKTBESCHREIBUNG

#### 1.1 GEBRAUCHSHINWEISE

Die Bedienkappe des Sensors kann auf 6 Arten bewegt werden:

Horizontale Verschiebung in x- und y-Richtung, vertikale Verschiebung in z-Richtung, Rotation/Kippen jeweils um x-, y- und z-Achse. Die unterschiedlichen Bewegungen können zeitgleich beliebig kombiniert werden.

Zur Definition der Achsenorientierungen beachten Sie bitte Kapitel 1.3 „STANDARD ACHSENORIENTIERUNG“.



Das SpaceMouse® Module **UART** kommuniziert via serieller Schnittstelle (UART = Universal Asynchronous Receiver Transmitter). Das Signalniveau beträgt 0 Volt (logische 0) oder VCC (logische 1), daher sind die Signale nicht RS232 kompatibel. Für weitere Details zur Schnittstelle beachten Sie bitte Kapitel 5 „UART SCHNITTSTELLENBESCHREIBUNG“.

Das SpaceMouse® Module **USB** wird vom Betriebssystem als Joystick mit 6 Achsen erkannt. Das USB Protokoll kommuniziert gemäß HID spec rev. 1.11, es werden also keine zusätzlichen Treiber benötigt.

Folgende Betriebssysteme werden unterstützt:

- Windows 10
- Windows 8
- Windows 7
- Windows Vista
- Windows XP SP2
- Linux mit USB host support
- Andere Systeme mit USB-Joystick-Unterstützung

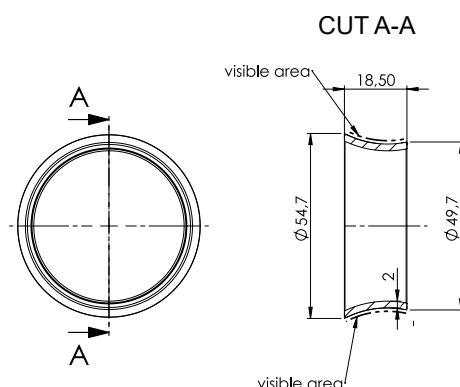
Für weitere Details zur Schnittstelle beachten Sie bitte Kapitel 6 „USB SCHNITTSTELLENBESCHREIBUNG“.

### ZUBEHÖR

Das SpaceMouse® Module kommt mit einer Kappe aus ABS. Zur Erhöhung der Haftung von Kunststofffolien oder Handschuhen steht ein elastischer Ring als Zubehör zur Verfügung.

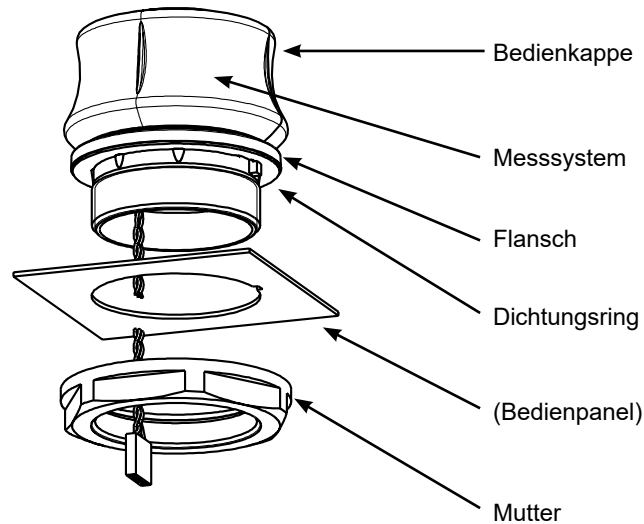


Dieses Zubehör ist nicht Teil des Lieferumfangs und muss separat bestellt werden (Art. 134818).

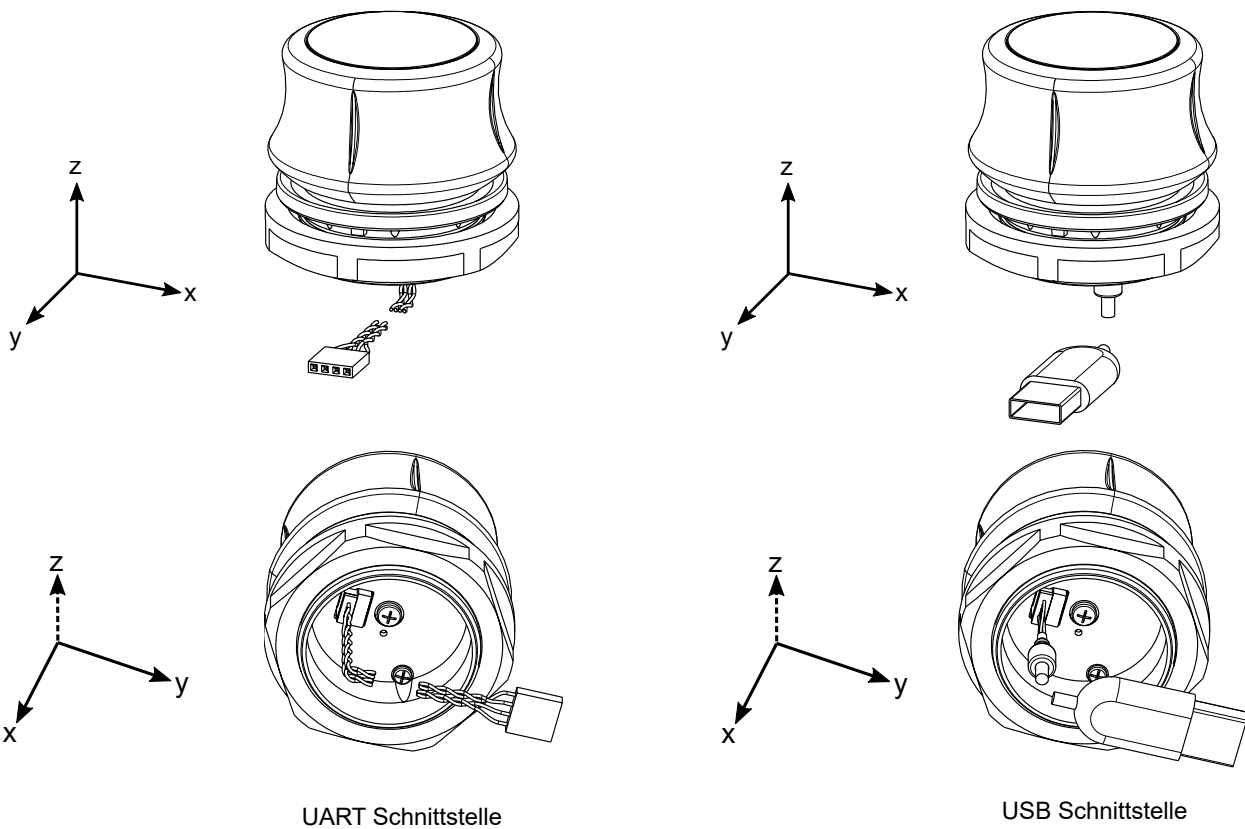


### 1 PRODUKTBESCHREIBUNG

#### 1.2 EINZELTEILE (am Beispiel UART Module)



#### 1.3 STANDARD ACHSENORIENTIERUNG



### 2 Tests

Alle Tests und Messungen wurden (wenn nicht anders angegeben) unter den folgenden Bedingungen durchgeführt :

- Temperatur: 23 °C (73.4 °F) ± 10 °C (50 °F)
- Luftfeuchtigkeit: 65 % ± 20 %RH
- Atmosphärendruck: 86 kPa (860mBar) ~ 106 kPa (1060 mBar)

#### 2.1 SCHUTZGRADE

##### 2.1.1 Dichtigkeit

Schutzklasse mindestens IP54.

	Testbedingungen	Spezifikation
<b>1. Kennziffer: 5 (Staubgeschützt)</b>	Eindringen von Staub wird nicht komplett verhindert, jedoch in nur in solchen Mengen ohne schädigende Wirkung auf die Funktionsweise des Sensors; vollständiger Schutz gegen Berührung.	
<b>2. Kennziffer: 4 (Spritzwasser)</b>	Testdauer: 5 min. Wasservolumen: 10 l/min. Druck: 80-100 kN/m <sup>2</sup>	Schutz gegen allseitiges Spritzwasser

Berücksichtigen Sie bitte die Einbaubedingungen, um die angegebene Schutzklasse zu erzielen

##### 2.1.2 LABS (lackbenetzungsstörende Substanzen) / PWIS (paint-wetting impairment substances)

Getestet wurden die Bedienkappe (oberflächliche Behandlung) sowie das komplette SpaceMouse® Module. Beide werden als LABS-frei bewertet: Es wurden keine lackbenetzungsstörenden Substanzen detektiert.

Item	Testbedingungen	Spezifikationen
<b>Sprühtest</b>	Prüfling frei-hängend Nachweissubstrat: Gereinigte Al-Platte Gas: N2 Sprühdauer: 30 s Lack: Duplicolor 1-0400	Der Prüfling wird vor dem Nachweissubstrat hängend mit dem Gas angeblasen. Nach dem Sprühvorgang wird das Nachweissubstrat mit Lack bedeckt. Es sind keine Krater oder Verunreinigungen auf dem lackierten Substrat zulässig.

##### 2.1.3 Entflammbarkeit

Kunststoffteile (Bedienkappe, Insert, Flansch): Entflammbarkeitsklasse UL94: Mindestens V1

# Datenblatt für Joysticks

3D-Fingerjoystick

SpaceMouse® Module

## 2 Tests

### 2.2 BELASTUNG UND ZUVERLÄSSIGKEIT

Item	Testbedingungen	Spezifikationen
<b>Lebensdauer Bedienkappe</b>	(1) Wiederholrate: 2-3/s (2) Einwirkende Kraft auf Kappenseite: 7.4 N ± 0.9 N (740 gf ±90 gf)	Anzahl der Einwirkungen: 1.000.000 Keine funktionale Beeinträchtigung der Kappenbewegung
<b>Falltest (nur als Referenz)</b>	(1) Höhe: 100cm (2) Aufprallfläche: Stahl oder Beton (3) Ausrichtung: 5 Flächen (außer Kabel) (4) Anzahl der Fälle: 5 (1 Fall pro Fläche)	Keine Risse oder Brüche (exkl. oberflächliche Kratzer). Keine funktionale Beeinträchtigung der Kappenbewegung. Herausspringen der Bedienkappe ist akzeptabel, wenn die Kappe ohne Beeinträchtigung der Funktion wieder eingedrückt werden kann.

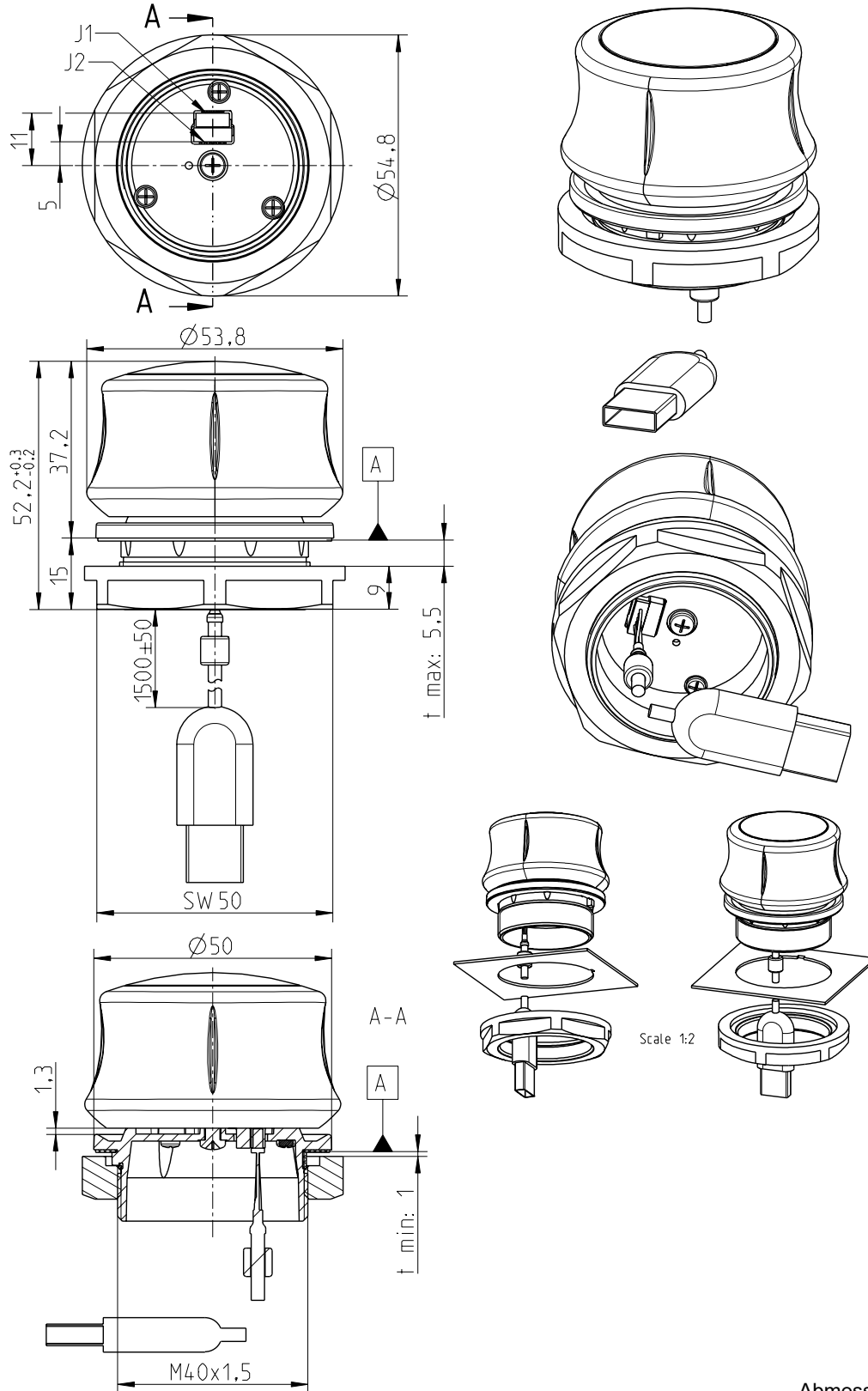
### 2.3 LEBENSDAUER

Item	Testbedingungen	Spezifikationen
<b>Burn-In Test</b>	Produkt wird für 24 Stunden einer Temperatur von 45 °C ausgesetzt	Keine funktionale Beeinträchtigung, keine oberflächlichen Schäden
<b>Mean Time Between Failure</b>	Burn-In Test: 30 Stück des Produktes werden für 84 Tage einer Temperatur von 45 °C ausgesetzt	Confidence Level 80 % MTBF = 150.000 Stunden



### 3 Technische Zeichnung

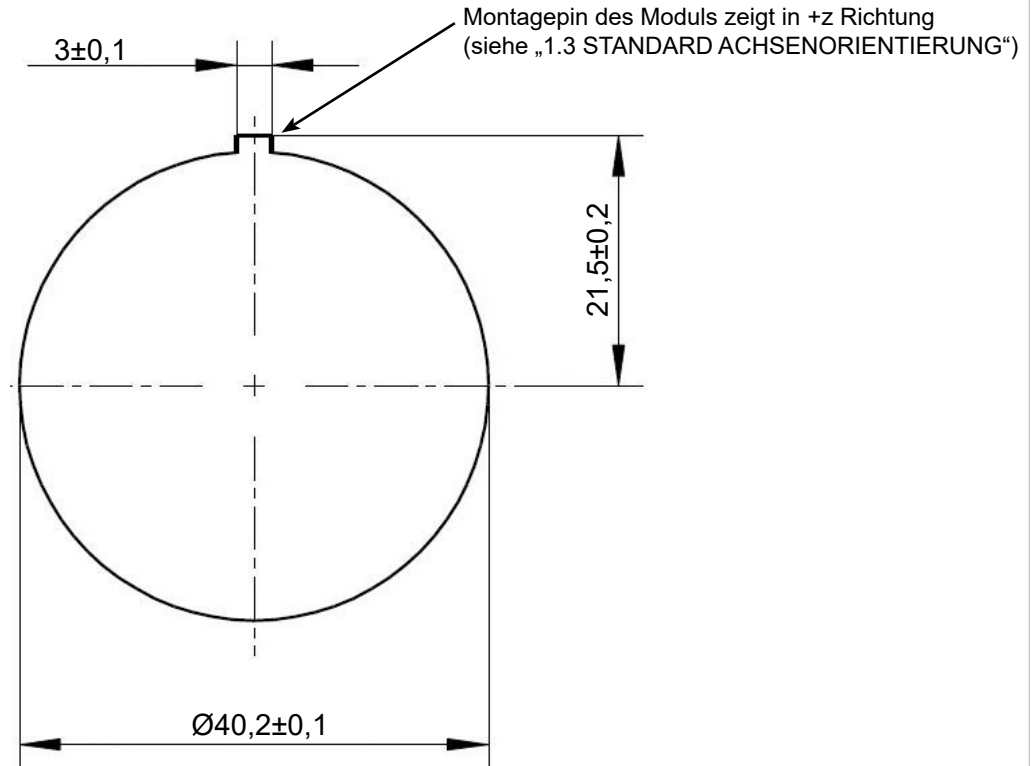
#### 3.2 GEHÄUSEABMESSUNGEN - USB Interface



Abmessungen in mm

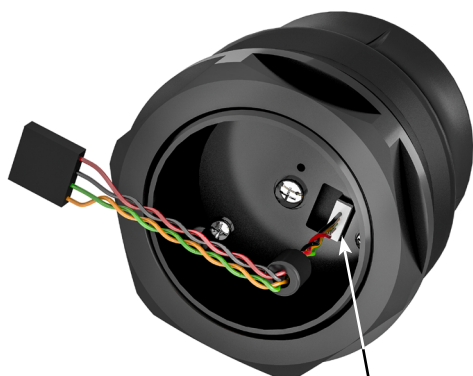
### 3 Technische Zeichnung

#### 3.3 EINBAUÖFFNUNG



Abmessungen in mm

SpaceMouse®Module UART Interface  
 Artikelnummer 131034



4-poliger Stecker J1

Im Lieferumfang zu Art.nr. 131034 ist ein 4-adriges Kabel (Länge 20 cm) enthalten. Für Details siehe Abschnitt 5.1.2.

SpaceMouse®Module USB Interface  
 Artikelnummer 131002



5-poliger Stecker J1

Im Lieferumfang zu Art.nr. 131002 ist ein USB-Kabel (Länge 1,5 m) mit Typ A Stecker enthalten.

### 5 UART SCHNITTSTELLENBESCHREIBUNG

#### 5.1 ELEKTRISCH

##### 5.1.1 Einstellungen der UART-Schnittstelle

Das SpaceMouse® Module **UART** kommuniziert via serieller Schnittstelle (UART = Universal Asynchronous Receiver Transmitter). Das Signalniveau beträgt 0 Volt (logische 0) oder VCC (logische 1), daher sind die Signale nicht RS232 kompatibel.

##### UART settings

Baud rate	38400
Data bits	8
Parity	none
Stop bits	1
Data rate	max. 100 / s

##### 5.1.2 4-poliger Stecker J1

Das UART Modul wird über einen 4-poligen Stecker (male, 1.0 mm Raster) angeschlossen.

Das mitgelieferte 4-adrige twisted-pair Kabel hat eine Länge von 200 mm ± 10 mm.

Kabelanschluss: JST SHR-04V-S-B mit Crimpkontakten SSH-003T-P0.2

Stecker im Modul: JST BM04B-SRSS-TB

Pin	Funktion	Litzenfarbe
1	VCC +3.3V to +5.0V	rot
2	TxD (output)	grün
3	RxD (input)	orange
4	GND	schwarz

##### 5.1.3 Anschlusskabel

Für den Anschluss des UART Moduls beachten Sie bitte auch Kapitel 5.1.2 „4-poliger Stecker J1“

Die Verbindung an ein anwendungsseitiges Kabel erfolgt über eine 4-poligen Buchse (female, 2.54 mm Raster).

Pin	Funktion	Litzenfarbe
1	VCC +3.3V to +5.0V	rot
2	GND	schwarz
3	TxD (output)	grün
4	RxD (input)	orange

### 5 UART SCHNITTSTELLENBESCHREIBUNG

#### 5.2 PROTOKOLL

Das UART Modul reagiert auf folgende Befehle:

Function	Command	Answer
Data request command	REQUEST_DATA	0xAC
Zero command	SET_ZERO_POSITION	0xAD
Start auto-data	AUTO_DATA_ON	0xAE
Stop auto-data	AUTO_DATA_OFF	0xAF

##### 5.2.1 Befehlsstruktur

Alle Befehle sind single-byte-Befehle mit MSB auf logic 1.

Bit7	Bit6	Bit5	Bit4	Bit3	Bit2	Bit1	Bit0
1	X	X	X	X	X	X	X

Jeder Befehl wird mit einer Rückmeldung beantwortet, jede Rückmeldung wird mit einem End-byte 0x8D abgeschlossen (MSB is set).

##### 5.2.2 UART Befehle

###### SET\_ZERO\_POSITION

Function: sets the current position of the device as zero-position

Command: 173 (0xAD)

Returns: 0xAD 0x8D

During power-up of the device, the current position of the device is also set as the zero-position.

###### AUTO\_DATA\_ON

Function: starts automatic transmission of data (30ms intervals)

Command: 174 (0xAE)

Returns: 0xAE 0x8D

###### AUTO\_DATA\_OFF

Function: stops automatic transmission of data

Command: 175 (0xAF)

Returns: 0xAF 0x8D

###### REQUEST\_DATA

Function: requests position data from the 3D-Sensor

Command: 172 (0xAC)

Returns: 16 bytes data

Structure: B1 B2 ... B16

### 5 UART SCHNITTSTELLENBESCHREIBUNG

Byte 1: start-byte 0x96 (150 decimal); every data set starts with this byte  
Byte 2: high byte of X value  
Byte 3: low byte of X value  
Byte 4: high byte of Y value  
Byte 5: low byte of Y value  
Byte 6: high byte of Z value  
Byte 7: low byte of Z value  
Byte 8: high byte of A value  
Byte 9: low byte of A value  
Byte 10: high byte of B value  
Byte 11: low byte of B value  
Byte 12: high byte of C value  
Byte 13: low byte of C value  
Byte 14: high byte of Checksum  
Byte 15: low byte of Checksum  
Byte 16: end-byte 0x8D; every response ends with this byte

X, Y, Z, A, B, C values and the Checksum are transmitted as unsigned 14-Bit values. This is due to the fact, that the MSB of payload data is always cleared (logic 0).

#### Calculating a value:

high byte (X) low byte (X)

14-bit value (unsigned)

$Xvalue = (high\ byte\ (X) * 128 + low\ byte\ (X)) - 8192$

#### Transmitted Checksum:

$Checksumtrans = (high\ byte\ (Checksumtrans) * 128 + low\ byte\ (Checksumtrans))$

#### Calculating the Checksum:

$Checksumcalc = (Byte1 + Byte2 + \dots + Byte13) \& 0x3FFF.$

By masking the Checksum with 0x3FFF (logic AND operation), the value is reduced to a 14-Bit value.

### 6 USB SCHNITTSTELLENBESCHREIBUNG

#### 6.1 ELEKTRISCH & PROTOKOLL

##### 6.1.1 USB-Schnittstelle

Das SpaceMouse® Module USB wurde für USB 1.1 and 2.0 entwickelt. Es ist keine zusätzliche Versorgungsquelle erforderlich. Das Modul verhält sich wie ein USB-Joystick mit 6 Achsen.

##### 6.1.2 5-poliger Stecker J1

Das USB-Modul wird über einen 5-poligen Stecker (male, 1.0mm Raster) angeschlossen.  
 Kabelanschluss: JST SHR-05V-S-B mit Crimpkontakten SSH-003T-P0.2  
 Stecker im Modul: JST BM05B-SRSS-TB

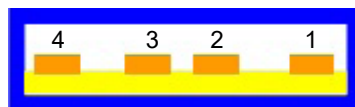
Pin	Funktion	Litzenfarbe
1	Shield	schwarz
2	GND	schwarz
3	VCC +5.0V	rot
4	D-	weiß
5	D+	grün

##### 6.1.3 Anschlusskabel

Für den Anschluss des USB Modules beachten Sie bitte auch Kapitel 6.1.2 „5-poliger Stecker J1“.

Elektrisch	Min	Typ	Max
Spannungsversorgung	4.4V	5.0V	5.25V
Strombedarf			60mA
Stromsparmodus			0.5mA

Pin-out of USB connector



Pin-out of USB cable

USB Plug	Litzenfarbe	Pin Assigned in PCB	Signal
1	rot	3	VCC
2	weiß	4	D- (inversed DATA)
3	grün	5	D+ (DATA)
4	schwarz	2	GND
Shell	drain wire	1	Shield

Im Lieferumfang zu Art.nr. 131002 ist ein USB-Kabel (Länge 1,5m) mit Typ A Stecker enthalten.