

# Datenblatt für Joysticks

Daumenjoystick

Serie TRY13



- 1 Achse
- Ergonomisches Daumenrad
- Mit Federrückstellung
- Feinfühliges Ansprechverhalten

Der TRY13 ist ein ergonomisches Daumenrad mit proportionalem Ausgangssignal. Es kann sowohl im Knauf eines Handjoysticks als zusätzliche Achse, oder auch als unabhängiges Eingabegerät in ein Bedienpanel integriert werden. Das Rad ist in verschiedenen Farben erhältlich.

## Elektrische Daten

Sensor	Halleffekt
Versorgungsspannung	5 VDC ±0,5 VDC transientenfrei
Auflösung	1,22 mV
Rückkehrgenauigkeit Mittellage	±200 mV initial
Ausgangsspannungen	0..5 V / 0,5..4,5 V / 1..4 V / auch redundant verfügbar
Ausgangsimpedanz	1,5 Ω

## Mechanische Daten und Umweltdaten

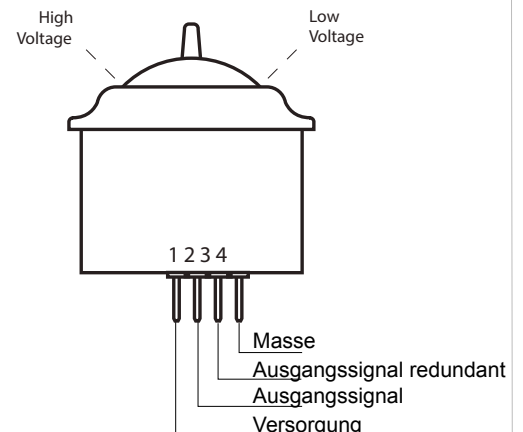
Auslenkung	80° (±40° von Mittellage)
Mechanische Lebenserwartung	5 Mio. Bewegungen (Normalgebrauch)
Betätigungskraft	0,7 N
Schutzart	IP67 (Joystickelektronik)
Betriebstemperatur	-40°C..+85°C
Lagertemperatur	-40°C..+85°C
EMV Störfestigkeit	EN61000-4-3 (extended)
EMV Störaussendung	EN61000-6-3:2001
ESD	EN61000-4-2 (extended)

## Anschlussbelegung

Funktion	Pin	Kabel
Versorgungsspannung	1	rot
Ausgangssignal	2	blau
Ausgangssignal redundant <sup>(*)</sup>	3	blau/weiß
Masse	4	schwarz

<sup>(\*)</sup> optional; Standard: Pin nicht belegt

Anschluss wahlweise über Einzellitzen AWG28 (Standard), oder über 4-polige TE-Stiftleiste im 2,54 mm-Raster (TE 3-647166-4, kundenspezifische Kabel und Stecker auf Anfrage).



# Datenblatt für Joysticks

Daumenjoystick

Serie TRY13

## Bestellschlüssel

<b>Serie</b>	<b>TRY13</b>				
<b>1 Achse</b>	<b>1</b>				
<b>Abdeckung rechteckig</b>		<b>0</b>			
<b>Federrückstellung</b>			<b>1</b>		
<b>Daumenrad:</b>					
<b>schwarz</b>				<b>1</b>	
grau <sup>(*)</sup>				2 <sup>(*)</sup>	
rot				<b>3</b>	
blau <sup>(*)</sup>				4 <sup>(*)</sup>	
<b>schwarz mit Hebelzapfen</b>				<b>5</b>	
grau mit Hebelzapfen <sup>(*)</sup>				6 <sup>(*)</sup>	
<b>rot mit Hebelzapfen</b>				<b>7</b>	
blau mit Hebelzapfen <sup>(*)</sup>				8 <sup>(*)</sup>	
<b>Ausgangssignal:</b>					
<b>0..5,0 V (rail to rail) <sup>(1)</sup></b>					<b>1</b>
<b>0,5..4,5 V <sup>(1)</sup></b>					<b>2</b>
1..4 V <sup>(1)</sup>					3 <sup>(*)</sup>
<b>Anschluss:</b>					
<b>Einzellitze AWG28 (Standard)</b>					
Stiffleiste 2,54 mm-Raster <sup>(*)</sup>					-/- S <sup>(*)</sup>

<sup>\*</sup>) auf Anfrage

<sup>(1)</sup>) Redundante Ausgangssignale auf Anfrage verfügbar (parallel oder invers)

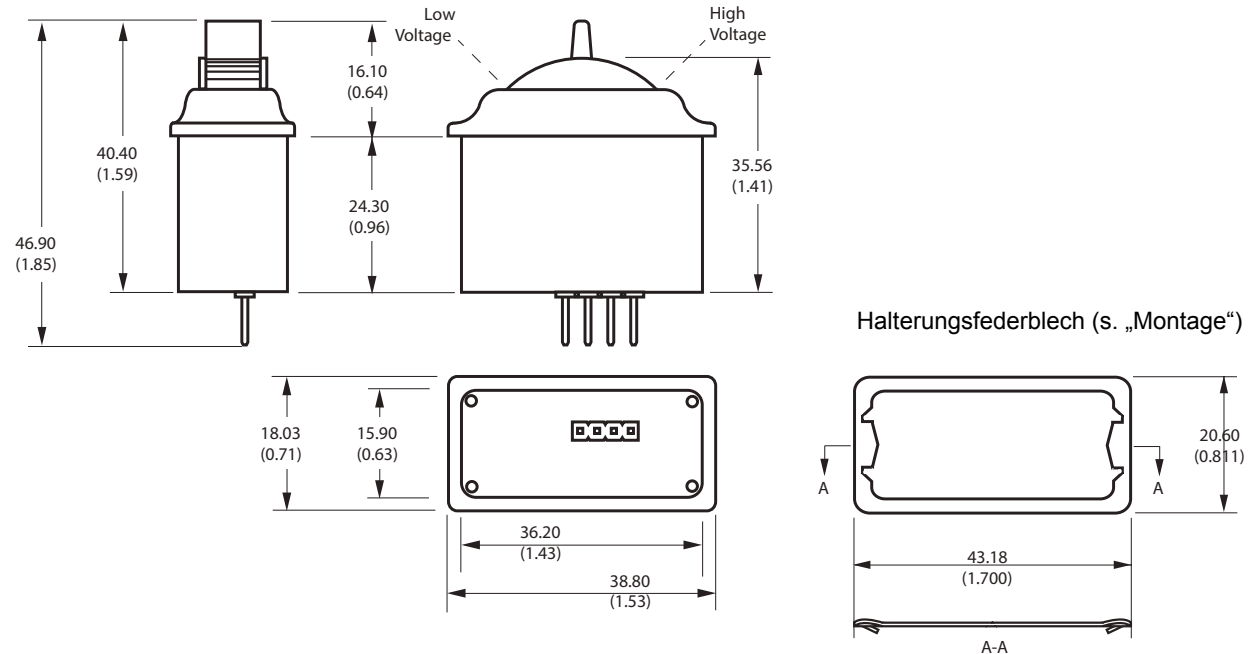


Daumenräder in schwarz, rot, blau, grau - wahlweise mit oder ohne Hebelzapfen.

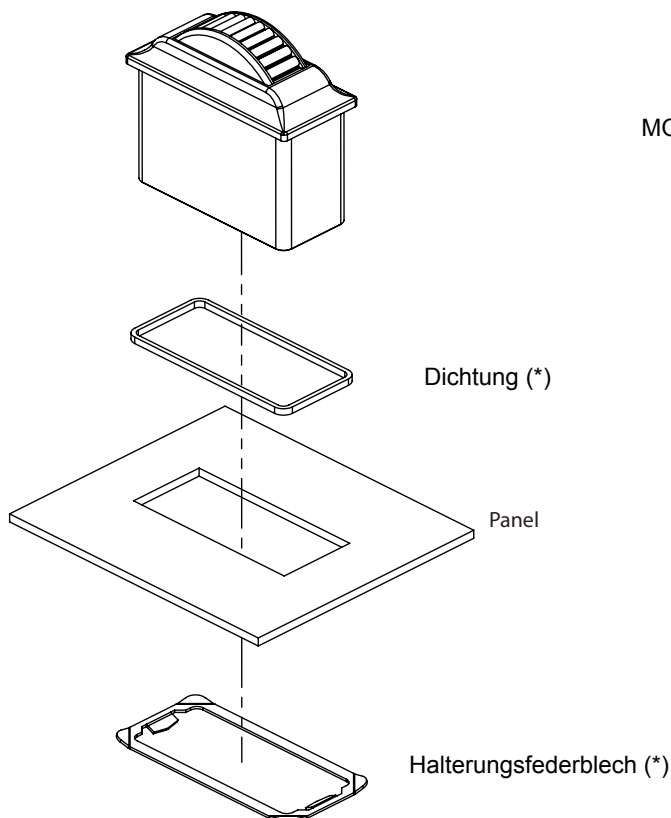


Integration in Handjoystick (z. B. TRY81)

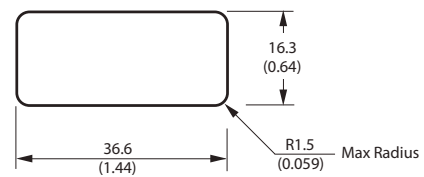
### Technische Zeichnung



### Montage



### MONTAGEBOHRUNG



(\*) im Lieferumfang enthalten

Alle Angaben in mm.(inch)