

Datenblatt für Joysticks

Handjoystick

Serie TRY81



- Bis zu 3 Achsen (drehbarer Handgriff)
- Hohe Lebensdauer durch berührungslose Sensortechnologie
- Kopfplatte individuell konfigurierbar
- Vielfältige Ausgangsoptionen verfügbar (analog, CAN J1939, CANopen, USB)

Die Serie TRY81 ist eine äußerst robuste Ausführung in Industriequalität für den Einsatz in rauen Umgebungen. Mit optionalen Sicherheitsfunktionen ist zudem der Einsatz in sicherheitskritischen Applikationen gewährleistet. Neben den standardmäßig verfügbaren analogen Ausgangssignalen ist diese Serie auch mit USB- oder CAN-Bus-Schnittstellen verfügbar.

Elektrische Daten Joystick

Sensor	Halleffekt
Versorgungsspannung	5 VDC ±0,5 VDC transientenfrei
Stromaufnahme	10 mA pro Achse
Verpolungsschutz Versorgungsspg. Max	-10 VDC
Überspannungsschutz Max	16 VDC
Ausgangsimpedanz	6 Ohm
Auflösung	unendlich
Unabhängige Linearitätstoleranz	±2% full scale
Reproduzierbarkeit Signal Mittelstellung	±200 mV initial
Ausgangsspannungen	0..5 V / 0,5..4,5 V / 0,25..4,75 V / redundante Signale möglich

Mechanische Daten Joystick

Lebensdauer	5 Million Bewegungszyklen
Auslenkwinkel X & Y / Z Achse	38° (±19°) / 42° (±21°)
Losbrechkraft aus Mittellage X & Y / Z Achse	7,7 N / 0,6 Nm
Auslenkkraft X & Y / Z Achse	14,0 N / 1,1 Nm
Maximal zulässige Auslenkkraft X & Y / Z-Achse	900N, 20 cm oberhalb des Panels / 24,5 Nm
Schutzklasse	bis zu IP63 (abhängig von Knaufkonfiguration)
Betriebstemperatur	-40°C..+85°C
Lagertemperatur	-40°C..+85°C
EMV Störfestigkeit	IEC 61000-4-8:2009
EMV Störaussendung	IEC 61000-4-3:2006
ESD	IEC 61000-4-2:2008

Hinweis:

1. Alle Werte sind Nominalwerte
2. Die exakte Spezifikation hängt von der konkreten Konfiguration ab



Konfigurationsbeispiele mit ovaler Kopfplatte



Konfigurationsbeispiele mit rechteckiger Kopfplatte

Technische Daten Taster

Elektrische Last	45 A ohmsch, 3 A induktiv
Spannungsfestigkeit	1050 Vrms
Elektrische Lebensdauer bei Volllast	25000 Betätigungen 5 A @ 28 VDC
Mechanische Lebensdauer	1 Million Betätigungen
Schutzklasse	bis zu IP67
Funktion	Taster, normal-offen
Betätigungskraft	7,5 N ±2 N
Gesamter Betätigungsweg	2 mm + 0,25 mm
Verfügbare Tasterkappenfarben	weiß, grau, schwarz, rot, orange, gelb, grün, blau, violett



Hinweis:

- Die maximale Ausbaustufe des Griffes erlaubt bis zu 8 Taster und 4 LEDs an der oberen Kopfplatte sowie einen Trigger-Schalter oder kapazitiven Annäherungssensor
- Wenn nicht anders spezifiziert, werden die Taster mit „normally open“ Schaltern und roten Kappen geliefert

Datenblatt für Joysticks

Handjoystick

Serie TRY81

Bestellschlüssel

Bestellschlüssel	Auswahl: Standard=schwarz/fett, mögliche Optionen=grau/kursiv							
Beschreibung	Auswahl: Standard=schwarz/fett, mögliche Optionen=grau/kursiv							
Serie	TRY81							
Achsen								
1 Achse		1						
2 Achsen		2						
3 Achsen		3						
Abdichtung:								
Gummibalg			5					
Rückführung:								
Federrückstellung				1				
Kulisse:								
Quadratisch					Q			
Rund					R			
Plus					P			
1-achsige X					X			
1-achsige Y					Y			
Griff / Taster								
Griff ohne Taster, rechteckige Kopfplatte						1		
Griff mit 2 Tastern, rechteckige Kopfplatte						2		
Griff mit 4 Tastern, rechteckige Kopfplatte						3		
Griff mit 8 Tastern, rechteckige Kopfplatte						4		
Griff mit ovaler Kopfplatte, kundenspez.						S		
Trigger								
ohne							0	
mit Trigger / Auslöser							1	
Ausgangssignal								
0..5 V (redundante Signale invers)								1(1X)
0,5..4,5 V (redundante Signale invers)								2(2X)
0,25..4,75 V (redundante Signale invers)								3(3X)
USB Joystick								5
USB Maus-Emulation								6
CAN-Bus J1939								CAN
CANopen								COP
Erweiterter Spannungsbereich								
Versorgung 6..35 VDC, Ausgang 0..5 VDC								V1205
Versorgung 11..35 VDC, Ausgang ±10 VDC								V1210B
Zusatzoptionen								
erw. IP-Schutzklasse (oberhalb des Panels)*								IP

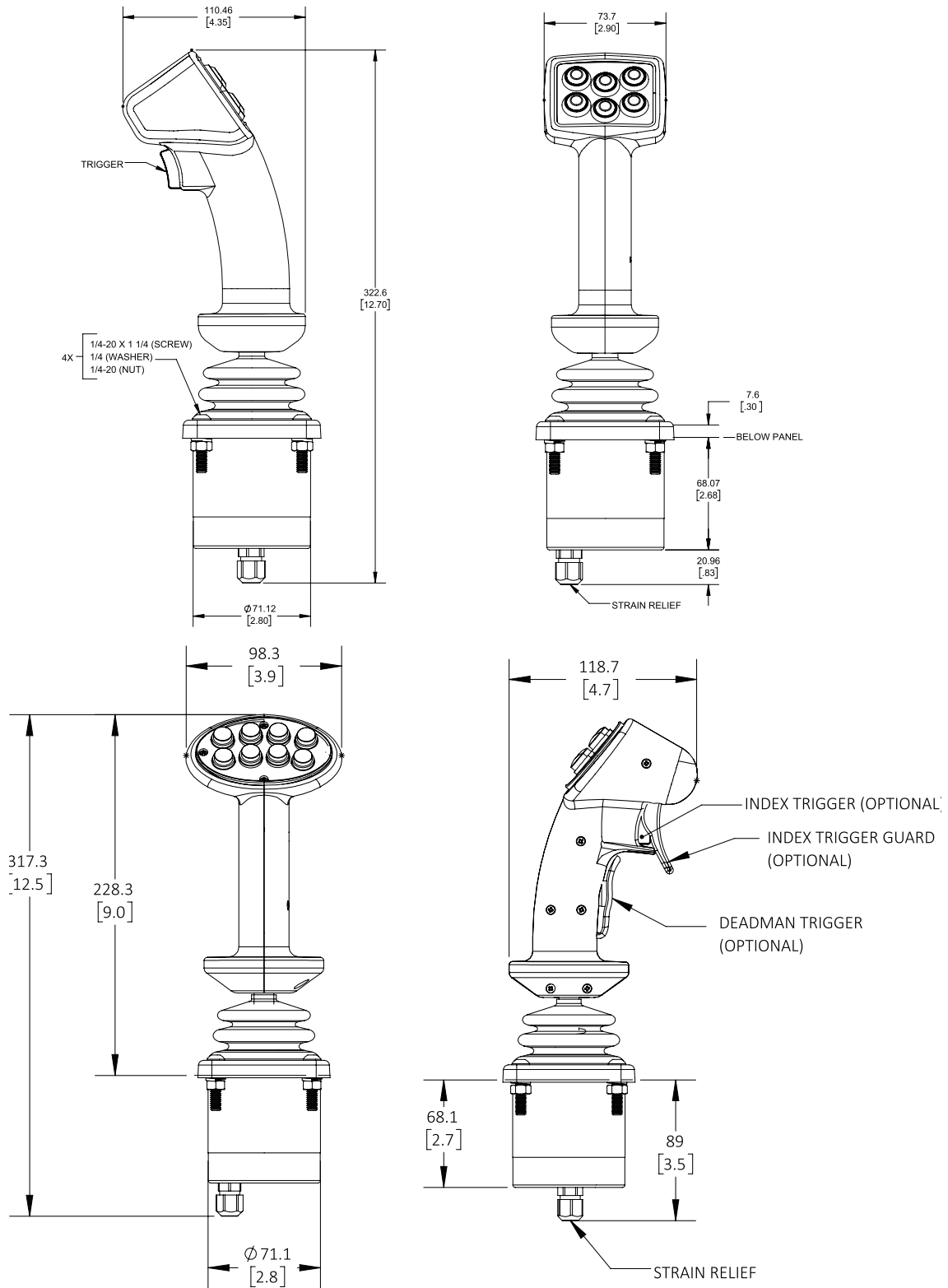
*Erreichbare Schutzart hängt von Griffkonfiguration ab

Bei Bedarf erhalten Sie diese und weitere kundenspezifische Lösungen

Zum Beispiel:

- Gestaltung des Multifunktionsknaufes mit Tastern, Wippen, Minijoysticks, u.ä.
- Kabelkonfektionierung

Technische Zeichnung



Alle Werte in mm (Inch)

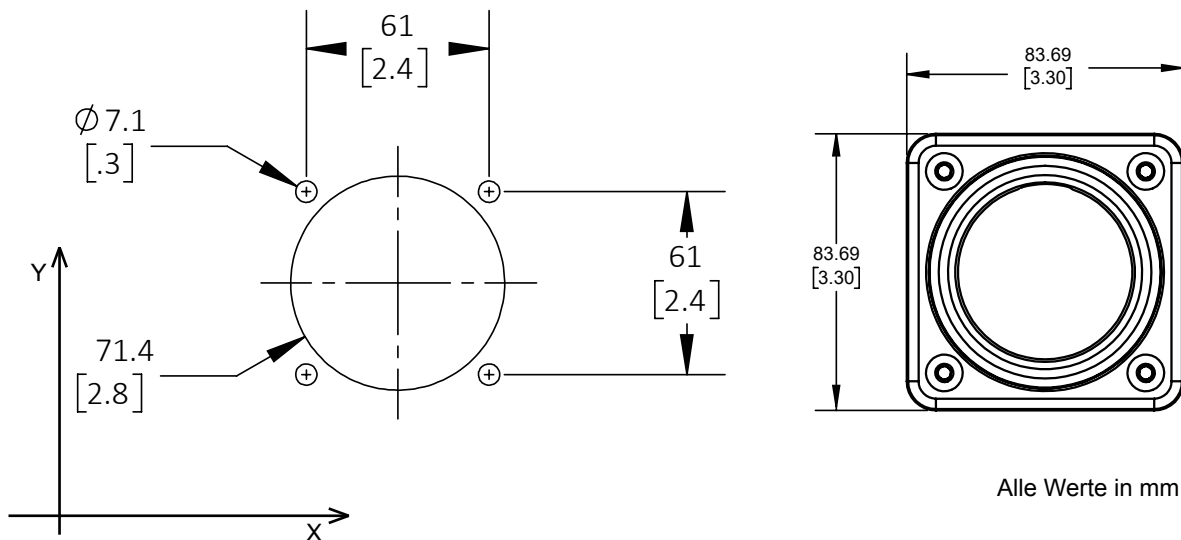
Datenblatt für Joysticks

Handjoystick

Serie TRY81

Standard-Montagebohrungen

Einbau von Paneloberseite



Alle Werte in mm (Inch)

Kabelbelegung

Litzenfarbe	Funktion	Litzenfarbe	Funktion	Litzenfarbe	Funktion
SCHWARZ	Masse	WEISS	Taster Common	VIOLETT/WEISS	Totmann
ROT	Versorgungsspannung	ORANGE	Taster 1	ROT/WEISS	Trigger
BLAU	X Achse	VIOLETT	Taster 2	HELLGRÜN	LED 12
GELB	Y Achse	GRAU	Taster 3	HELLORANGE	LED 13
GRÜN	Z Achse	BRAUN	Taster 4	GRAU/WEISS	LED 14
		PINK	Taster 5	SCHWARZ/WEISS	LED 15
		BLAU/WEISS	Taster 6		
		GELB/SCHWARZ	Taster 7		
		GRÜN/SCHWARZ	Taster 8		

Hinweise:

- Standard Kabellänge ca. 400 mm; Litzen AWG 22 für Joystickfunktionen, Taster, LEDs, etc.
- Joysticks mit USB Interface oder Maus-Emulation werden mit Anschlusskabel geliefert (USB Male type A Stecker, optional sind robuste Militär-Steckverbinder verfügbar)
- Die Kabelbelegung kann bei speziellen Ausgangssignalformen (CANbus J1939, CANOpen, Center Detect, etc.) abweichen, detaillierte Informationen erhalten Sie mit Ihrem Produkt